

Fakir
HAUSGERÄTE

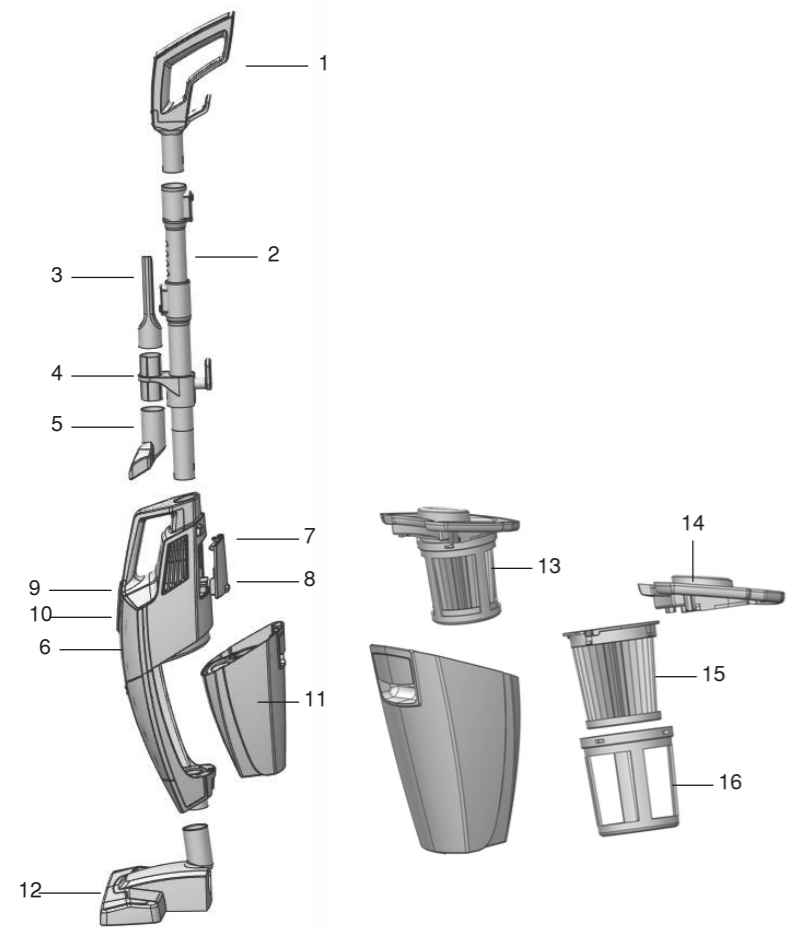


STARKY PRO

- D** Hand-und Stielstaubsauger
- GB** Bagless Stick Vacuum Cleaner
- TR** İkişer Bir Arada Dik Elektrikli Süpürge
- RU** Вертикального пылесоса без мешка, 2 в 1
- AR** لمكنسة الكهربائية



Üretici/İthalatçı - Manufacturer/Importer:
Fakir Elektrikli Ev Aletleri Dış Ticaret A.Ş.
Meşrutiyet Cd. No:43 Tepebaşı 34430 İstanbul TÜRKİYE
Tel: +90 212 249 70 69 Faks:+90 212 293 39 11



| | |
|--|----|
| Informationen über die Bedienungsanleitung | 4 |
| Haftung | 4 |
| Hinweise zur Bedienungsanleitung | 4 |
| Anwendungsbereich | 5 |
| Bestimmungswidrige Verwendung | 5 |
| Elektrischer Strom | 6 |
| Im Gefahrenfall | 8 |
| Versand | 8 |
| Bei einem Defekt | 8 |
| Auspacken | 9 |
| Lieferumfang | 9 |
| Technische Daten | 10 |
| Überblick | 10 |
| Zusammenbau des Gerätes | 11 |
| Vor dem Gebrauch | 12 |
| Nach dem Saugen | 15 |
| Reinigen | 16 |
| Reinigung der Filter | 17 |
| Vorfiltersieb | 17 |
| EPA-Filter | 17 |
| Abluftfilter | 17 |
| Hilfe bei Störungen | 19 |
| Entsorgung nach Gebrauchsende | 20 |
| Transport | 20 |

Vielen Dank, dass Sie sich für den FAKIR STARKY PRO Zwei-in-Einem Stielstaubsauger entschieden haben. Unser Produkt wurde entwickelt und hergestellt, um Ihnen über viele Jahre einen störungsfreien Betrieb zu leisten

Informationen über die Bedienungsanleitung

Diese Bedienungsanleitung soll Ihnen den sicheren und bestmöglichen Umgang mit dem Gerät ermöglichen.

Für Ihre eigene und die Sicherheit anderer lesen Sie diese Bedienungsanleitung vor der ersten Benutzung des Gerätes vollständig durch.

Bewahren Sie diese Bedienungsanleitung für zukünftiges Nachschlagen an einem sicheren Ort auf.

Haftung

Für Schäden, die aufgrund der Nichtbeachtung der Bedienungsanleitung entstehen, übernehmen wir keine Haftung. Wird das Gerät zweckentfremdet, unsachgemäß bedient oder nicht fachgerecht repariert und gewartet, kann keine Haftung für eventuelle Schäden übernommen werden.

Hinweise zur Bedienungsanleitung



WARNUNG!

Kennzeichnet Hinweise, bei deren Nichtbeachtung die Gefahr der Verletzung oder des Todes besteht.



ACHTUNG!

Kennzeichnet Hinweise auf Gefahren, die Beschädigungen des Gerätes zur Folge haben können.



HINWEIS!

Hebt Tipps und andere nützliche Informationen in der Bedienungsanleitung hervor.

Dieses Gerät erfüllt die Anforderungen des Produktsicherheitsgesetzes-ProdS G- und des Energieverbrauchsrelevante -Produkte-Gesetz - EVPG-, sowie die EU-Richtlinien 2004/108/EG "Elektromagnetische Verträglichkeit" und 2006/95/EG "Niederspannungsrichtlinie", 2001/95/EG "Allgemeine Produktsicherheitsrichtlinie", 2011/65/EU "RoHS-Richtlinie", 2009/125/EG "Ökodesign Richtlinie". Das Gerät trägt auf dem Typenschild die CE-Kennzeichnung

Anwendungsbereich

Das Gerät darf nur im Haushalt eingesetzt werden. Zweckentfremdeter Einsatz des Geräts kann zu Schäden am Gerät führen. Es darf nur für die Trockenreinigung von Hart- und Textilböden, Teppichen, Polstermöbeln, Matratzen, Möbeln, Heizkörpern und Gardinen verwendet werden. Für einen einwandfreien Einsatz des Geräts müssen die Filter eingelegt sein. Das Gerät nur mit Original-Fakir-Zubehörteile verwenden. Jede weitere Verwendung gilt als nicht bestimmungsgemäß und ist untersagt.

Bestimmungswidrige Verwendung

Die hier aufgeführten Fälle nicht bestimmungsgemäßer Verwendung können zu Fehlfunktionen, Beschädigung des Gerätes oder Verletzungen führen:



- Diese Geräte können von Kindern ab 8 Jahren und darüber und von Personen mit verringerten physischen, sensorischen oder mentalen Fähigkeiten oder Mangel an Erfahrung und/oder Wissen benutzt werden, wenn sie beaufsichtigt werden oder bezüglich des sicheren Gebrauchs des Gerätes unterwiesen wurden und die daraus resultierenden Gefahren verstanden haben.
- Kinder dürfen nicht mit dem Gerät spielen.
- Reinigung und Benutzerwartung dürfen nicht durch Kinder ohne Beaufsichtigung durchgeführt werden.
- Halten Sie Verpackungsfolien von Kindern fern - Erstickungsgefahr!

**ACHTUNG!**

- Kurzschlussgefahr! Saugen Sie niemals Wasser und andere Flüssigkeiten, wie z.B. feuchte Teppich-Reinigungsmittel.
- Zerstörung der Filter! Saugen Sie niemals spitze Gegenstände, wie Glassplitter, Nägel, etc. Auch abbindende Stoffe, wie Gips oder Zement können Filter unbrauchbar machen.
- Beschädigung des Gerätes durch Regen und Schmutz! Verwenden und bewahren Sie das Gerät niemals im Freien auf.
- Gefahr der Überhitzung! Die Öffnungen des Gerätes immer frei lassen.

Elektrischer Strom**ACHTUNG!**

- Eine falsche Spannung kann das Gerät zerstören. Betreiben Sie das Gerät nur, wenn die auf dem Typenschild angegebene Spannung mit der Spannung in Ihrem Haushalt übereinstimmt.
- Die Steckdose muss über einen 16 A-Sicherungsautomaten abgesichert sein.
- Verwenden Sie nur Verlängerungskabel, die für die Leistungsaufnahme des Gerätes ausgelegt sind.

**WARNUNG!****Verletzungsgefahr durch
Einsaugen:**

- Niemals Kleidungsstücke, Haare, Augen, Finger oder andere Körperteile einsaugen.
- Dieses Gerät ist nur zur Trockenanwendung bestimmt.
- Dieses Gerät ist nur für den Gebrauch und Aufbewahrung in Innenräumen bestimmt.
- Düsen und Rohr-Enden dürfen niemals in die Nähe von Augen und Ohren gelangen.
- Menschen oder Tiere dürfen mit dem Gerät nicht abgesaugt werden. Der Hersteller haftet nicht für evtl. Schäden, die durch nicht bestimmungsgemäßen Gebrauch oder falsche Bedienung verursacht werden.

**WARNUNG!****Gesundheitsgefährdung!**

- Dieses Gerät ist nicht für die Aufnahme von gesundheitsgefährdendem Staub geeignet.

Brand-und Explosionsgefahr!

- Saugen Sie niemals glühende Asche oder brennende Gegenstände, wie z.B. Zigaretten oder Streichhölzer.
- Verwenden Sie das Gerät niemals in der Nähe von explosiven oder leicht entzündlichen Stoffen.
- Saugen Sie niemals Lösungsmittel, explosive Gase oder Flüssigkeiten.

Im Gefahrenfall



WARNUNG!

Ziehen Sie im Gefahrenfall und bei Unfällen sofort den Stecker aus der Steckdose.

Versand

Versenden Sie das Gerät in der Originalverpackung oder einer ähnlich gut ausgepolsterten Verpackung, damit es keinen Schaden nimmt.

Bei einem Defekt



WARNUNG!

Betreiben Sie niemals ein defektes Gerät oder ein Gerät mit einem defekten Netzkabel. Es besteht die Gefahr eines elektrischen Schlags.

Bevor Sie sich an unseren Kundendienst wenden, prüfen Sie, ob Sie den Fehler selbst beseitigen können. >siehe Kapitel "Hilfe bei Störungen".



HINWEIS!

Wenn Sie einen Fehler nicht selbst beseitigen können oder im Falle einer geplanten Rücksendung, wenden Sie sich bitte im voraus an unsere Servicehotline:

**WARNUNG!**

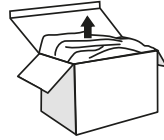
Reparaturen und Wartungen dürfen nur von Fachkräften (z.B. Fakir- Kundendienst) durchgeführt werden. Dabei dürfen nur Original Fakir Ersatzteile eingesetzt werden. Nicht fachgerecht reparierte und gewartete Geräte stellen eine Gefahr für den Benutzer dar.

**WARNUNG!**

Prüfen Sie vor der Montage, ob der Netzstecker gezogen ist. Bei eingestecktem Netzstecker könnte das Gerät versehentlich eingeschaltet werden und Verletzungen verursachen.

**WARNUNG!**

Prüfen Sie das Gerät und das Netzkabel vor jeder Benutzung. Ein beschädigtes Gerät birgt Verletzungsrisiken und darf nicht verwendet werden.

**Auspacken**

Packen Sie das Gerät aus und überprüfen Sie den Inhalt der Verpackung auf Vollständigkeit (siehe "Lieferumfang").

Geben Sie das Verpackungsmaterial sortenrein in die dafür vorgesehenen Sammelbehälter.

Sollten Sie einen Transportschaden bemerken, wenden Sie sich umgehend an Ihren Händler.

**WARNUNG!**

Verwenden Sie niemals ein defektes Gerät

**HINWEIS!**

Bewahren sie die Verpackung und Verpackungsmaterialien für spätere Transporte (z.B. für Umzüge, Service, etc.) auf

Lieferumfang

Hand- und Stielstaubsauger
Bodensaugdüse
Polsterdüse
Fugendüse
Bedienungsanleitung

| | |
|-------------------------|----------------------|
| Technische Daten | Starky Pro |
| Nennspannung | 220 – 240 V |
| Unterdruck max: | 21 kPa |
| Luftdurchsatz max: | 31 l/s |
| Gewicht ca. | 3,3 kg |
| Maße (H×B×T) ca. | 114-134 x 28 x 15 cm |
| Staubbehältervol. | 1,2 L |

Überblick

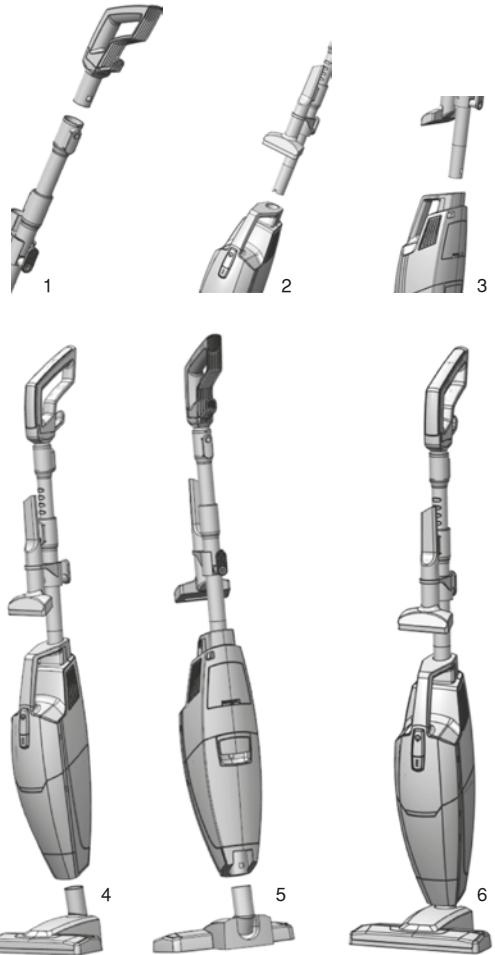
- 1- Handgriff
- 2- Teleskoprohr
- 3- Fugendüse
- 4- Zubehörhalter
- 5- Polsterdüse
- 6- Motorgehäuse
- 7- Filterdeckel
- 8- Abluftfilter (ohne Abbildung)
- 9- EIN/AUS-Schalter
- 10- Kontrolleuchten
- 11- Staubbehälter
- 12- Bodensaugdüse
- 13- Filtereinsatz kpl.
- 14- Filterhalter
- 15- EPA-Filter
- 16- Vorfiltersieb

| | |
|-------------------------------------|-------------------|
| Datenblatt nach Verordnung | (EU) Nr. 665/2013 |
| Marke | Fakir |
| Modell | Starky Pro |
| Art.-Nr.: | 36 21 003 |
| Energieeffizienzklasse | A |
| Jährl. Energieverbrauch (kWh/Jahr*) | 27 ,5 |
| Teppichreinigungs-kategorie | E |
| Hartbodenreinigungs-kategorie | D |
| Staubemissions-kategorie | D |
| Schalleistungspegel in dB(A)re 1 pW | 79 |
| Nennleistungsaufnahme in W | 700 |

*Indikativer jährlicher Energieverbrauch (kWh pro Jahr), basierend auf 50 Reinigungsvorgängen. Der tatsächliche Energieverbrauch hängt davon ab, wie von dem Gerät Gebrauch gemacht wird.

Zusammenbau des Gerätes

1. Stecken Sie den Handgriff auf das Teleskoprohr ein bis es hörbar einrastet.
2. Stecken Sie das Teleskoprohr in die obere Öffnung am Staubsauger. Drücken Sie dabei auf den Knopf an der Rückseite. Vergewissern Sie sich, dass das Rohr einrastet.
3. Stecken Sie mit einer leichten Drehung die gewählte Düse auf die untere Aufnahme des Staubsaugers.
4. Sie können die Länge des Teleskoprohres individuell einstellen. Drücken Sie mit dem Daumen den Schieber am Teleskoprohr nach unten.
5. Ziehen bzw. drücken Sie das Saugrohr auf die gewünschte Länge.
6. Der Staubsauger ist jetzt betriebsbereit.

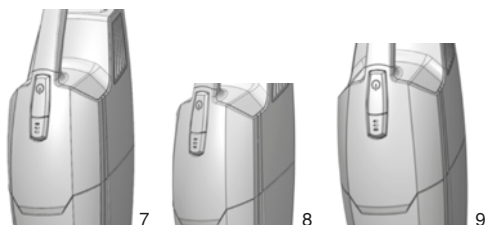


Vor dem Gebrauch



WARNUNG!

Prüfen Sie das Gerät und das Netzkabel vor jeder Benutzung. Ein beschädigtes Gerät birgt Verletzungsrisiken und darf nicht verwendet werden.



Achten Sie vor jeder Benutzung darauf, dass alle Filter richtig eingesetzt und nicht beschädigt sind

- Nehmen Sie das Netzanschlusskabel vollständig vom Gerät ab und stecken sie den Netzstecker in eine Steckdose. Am Gerät leuchtet die rote Stand By-Anzeige.
- Zum Einschalten des Gerätes betätigen Sie einmal die On/Off Taste und setzen damit das Gerät in Betrieb. Das Gerät arbeitet dabei mit halber Leistung (Stufe 1). Die LED leuchtet gelb. Falls Sie eine höhere Leistung benötigen, drücken Sie nochmal auf die On/Off Taste (2. Stufe) Die LED leuchtet grün. Das Gerät arbeitet dann mit der höchsten Leistungsstufe. Bei nochmaliger Betätigung der Taste können Sie das Gerät ausschalten.
Bilder 7,8 und 9



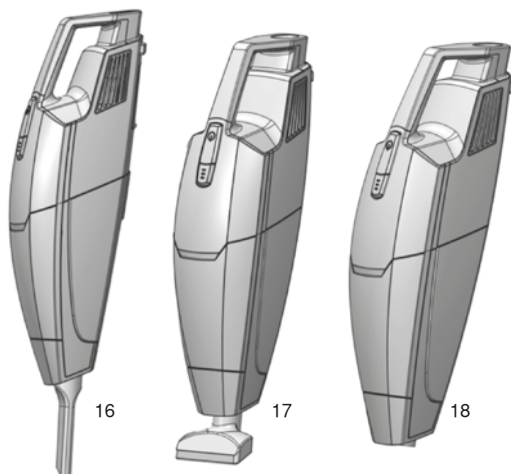
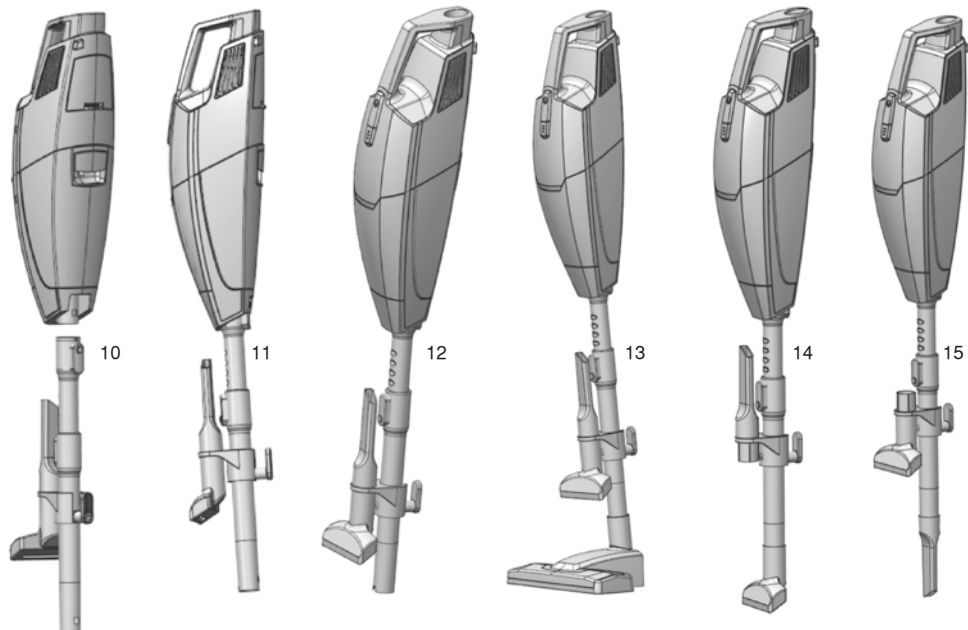
HINWEIS!

Beim Staubsaugen auf Teppichen empfehlen wir die erste Stufe. Beim Saugen auf Hartböden wird die zweite Stufe empfohlen.

Das Gerät kann auf viele verschiedene Arten genutzt werden.

Die abnehmbaren Teile können individuell miteinander kombiniert werden. (Teleskoprohr, Handgriff, Bodensaugdüse, Fugendüse, Polsterdüse).

1. Das Teleskoprohr kann an die untere Saugöffnung des Gerätes eingesetzt werden. Abb. 10,11 und 12. Damit können Sie auch schwer zugängliche Bereiche saugen. Es kann dann, je nach Anwendungszweck die Bodensaugdüse, Polsterdüse oder Fugendüse aufgesteckt werden. Bilder 13,14 und 15
2. Ebenso können Sie die Polster-oder Fugendüse aufstecken und das Gerät als Handstaubsauger verwenden. Bilder 16 und 17
3. Zur Anwendung als Tischsauger oder zum Absaugen von Polstern, Möbeln, etc, nehmen Sie das Teleskoprohr und die Bodendüse ab und stecken das gewünschte Zubehör auf. Abbildung 18:



Nach dem Saugen



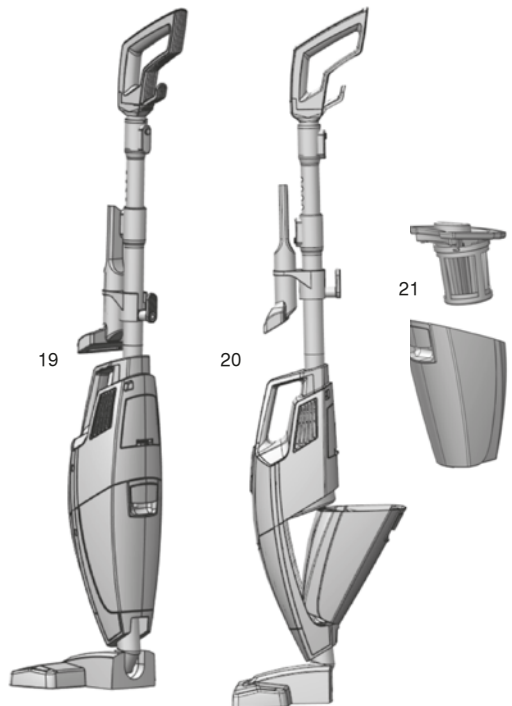
WARNUNG!

Schalten sie den Staubsauger an der EIN/AUS/- Taste aus und ziehen Sie den Netzstecker, bevor Sie mit der Reinigung und Pflege beginnen. So verhindern Sie dass das Gerät versehentlich eingeschaltet wird.

Führen sie die folgenden Schritte durch, sobald Sie mit dem Saugen aufhören. Lassen Sie das Gerät nie unbeaufsichtigt stehen.

- Bringen sie das Gerät in die senkrechte Lage
- Wickeln Sie das Netzanschlusskabel um den Kabelhalter am Griff und am Teleskoprohr.
- Zum Öffnen des Staubbehälters ziehen Sie die Entriegelungstaste des Staubbehälters (Abb. 19) auf der Rückseite des Gerätes heraus und entnehmen den Staubbehälter. (Abb. 20)
- Entnehmen Sie den Filterträger mit EPA-Filter und Vorfiltersieb aus dem Staubbehälter (Abb. 21) und entleeren Sie den Staubbehälter ordnungsgemäß im Restmüllbehälter.
- Den Schmutz der am Vorfiltersieb haftet schütteln Sie ebenfalls im Restmüllbehälter aus.

- Reinigen Sie die Innenseiten des Staubbehälters mit einem feuchten Tuch.
- Den Staubbehälter (mit eingesetzten Filtern) wieder passgenau in das Gehäuse einsetzen bis er hörbar einrastet. Es wird empfohlen den Staubbehälter nach jedem Gebrauch auszuleeren.



**HINWEIS!**

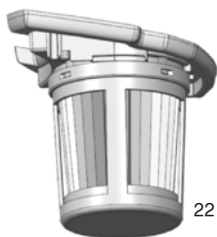
Wechselzyklus: EPA-Filter nach ca. 6 Monaten, bzw. bei starker Verschmutzung.

**HINWEIS!**

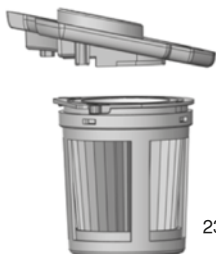
Bei vollem Staubbehälter oder bei verstopften Filtern, sowie Zubehör (Düsen) lässt die Saugleistung deutlich nach. Das gilt vor allem bei verstopftem EPA-Filter. Leeren Sie in diesem Fall den Staubbehälter, bzw. reinigen oder wechseln Sie die verstopften Filter aus oder beseitigen Sie die Verstopfung.

Reinigen

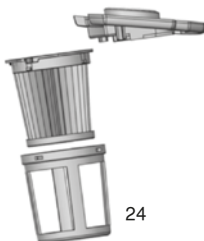
- Reinigen Sie das Gerät nur trocken oder mit einem feuchten Tuch.
- Auch den Filterraum können Sie nach Bedarf mit einem feuchten Tuch reinigen.
- Stellen Sie den Staubsauger zur Aufbewahrung an einen für Kinder unzugänglichen Ort



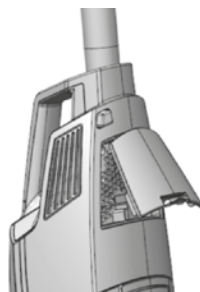
22



23



24



25

**ACHTUNG!**

Verwenden Sie keine Reinigungsmittel, Scheuermittel oder Alkohol. Diese würden das Gehäuse beschädigen.

**HINWEIS!**

Verwenden Sie nur Original Fakir-Filter. Nur so bleibt die ausgezeichnete Filterwirkung des Staubsaugers erhalten.

**WARNUNG!**

Setzen sie ihr Gerät nur in Betrieb, wenn alle Filter eingesetzt sind.

**ACHTUNG!**

Stellen Sie das Gerät nicht neben Wärmequellen und vermeiden Sie direkte Sonneneinstrahlung. Hitze kann den Staubsauger gefährden.

Reinigung der Filter

Das Gerät besitzt einen EPA-Filter, ein Vorfiltersieb und einen Abluftfilter. Alle Filter außer dem EPA-Filter können gewaschen werden, die Reinigungsempfehlungen sind nachstehend angegeben.

Schieben Sie den Filtereinsatz vom Filterträger (23)

Vorfiltersieb

Nehmen Sie den Vorfilter zur Reinigung ab und waschen Sie den ihn unter fließendem Wasser.

EPA-Filter

Befreien Sie den EPA-Filter vom Staub in dem Sie ihn am Rand des Müllbehälters mehrmals anstoßen, damit der Staub abfällt.

Abluftfilter

Den Abluftfilter sollten Sie nach ca. 6 Monaten oder nach starker Verschmutzung reinigen. Zur Entnahme des Abluftfilters öffnen Sie den Filterdeckel (25) an der Rückseite des Gerätes und entnehmen den Filter zur Reinigung oder zum Austausch. Der Abluftfilter kann ebenso unter fließendem Wasser gereinigt werden. Nach mehrmaliger Reinigung sollte er jedoch durch einen neuen ersetzt werden. Bevor Sie die Einzelteile und Filter wieder in den Staubbehälter einsetzen, achten Sie darauf, dass die Teile und der Staubbehälter vollständig trocken sind. Trocknen Sie die Filter und den Staubbehälter gegebenenfalls durch Benutzung einer Wärmequelle, z.B. eines Föhns.

Sehr geehrte Kundin, sehr geehrter Kunde, unsere Produkte unterliegen einer strengen Qualitätskontrolle. Sollte dieses Gerät trotzdem nicht einwandfrei funktionieren, bedauern wir dies sehr. Bevor Sie sich an unseren Kundendienst wenden, prüfen Sie, ob Sie den Fehler selbst beseitigen können.

**HINWEIS!**

Wenn Sie einen Fehler nicht selbst beseitigen können oder im Falle einer geplanten Rücksendung, wenden Sie sich bitte im Voraus an unsere Servicehotline.

**WARNUNG!**

Schalten Sie das Gerät aus und ziehen Sie den Netzstecker, bevor Sie mit der Fehlersuche beginnen. So verhindern Sie, dass das Gerät versehentlich eingeschaltet wird.

Hilfe bei Störungen

| Fehler | Mögliche Ursache | Abhilfe |
|---------------------------------|---|--|
| Gerät läuft nicht | <p>Stecker ist nicht eingesteckt oder Gerät ist nicht eingeschaltet.</p> <p>Steckdose führt keinen Strom.</p> <p>Stromkabel ist beschädigt.</p> | <p>Stecker einstecken und Gerät einschalten.</p> <p>Testen Sie den Bodenstaubsauger an einer anderen Steckdose, bei der Sie sicher sind, dass diese Strom führt.</p> <p>Lassen Sie das Kabel durch den Fakir Kundendienst ersetzen.</p> |
| Gerät nimmt keinen Schmutz auf. | <p>Staubbehälter ist voll.</p> <p>Filter sind verschmutzt.</p> <p>Düsen sind verstopft.</p> <p>Eingestellte Saugleistung ist dem Bodenbelag nicht angemessen.</p> <p>Aufgesteckte Düse ist dem Bodenbelag nicht angemessen.</p> <p>Umschalter Teppich/Hartboden steht in dem Belag nicht angemessener Stellung.</p> | <p>Staubbehälter leeren.</p> <p>Den entsprechenden Filter reinigen, bzw. wechseln.</p> <p>Entfernen Sie die Verstopfung.</p> <p>Passen Sie die Saugleistung an den Bodenbelag an.</p> <p>Stecken Sie die korrekte Düse auf.</p> <p>Passen Sie die Stellung des Umschalters Teppich/Hartboden an den Bodenbelag an.</p> |
| Gerät läuft ungewöhnlich laut. | <p>Eingesaugte Partikel versperren den Luftweg.</p> | <p>Entfernen Sie die Partikel.</p> |

Entsorgung nach Gebrauchsende

Wenn das Gebrauchsende des Gerätes erreicht ist, insbesondere wenn Funktionsstörungen auftreten, machen Sie das ausgediente Gerät unbrauchbar, indem Sie den Netzstecker aus der Steckdose ziehen und das Stromkabel durchtrennen.



Entsorgen Sie das Gerät entsprechend der in Ihrem Land geltenden Umweltvorschriften.

Elektrische Abfälle dürfen nicht zusammen mit Haushaltsabfällen

entsorgt werden. Geben Sie das ausgediente Gerät bei einer zentralen Sammelstelle ab.

Die Verpackung des Gerätes besteht aus recyclingfähigen Materialien. Geben Sie diese sortenrein in die dafür vorgesehenen Sammelbehälter, damit sie der Wiederverwertung zugeführt werden können.

Wenden Sie sich für Ratschläge zum Recycling an Ihre Kommunalbehörde oder Ihren Händler.

Entsorgen Sie gebrauchte Staubbeutel und Filter im Hausmüll.

Dieses Gerät erfüllt die Anforderungen der Richtlinie 2012/19/EU - WEEE-Richtlinie -

Transport:

Transportieren sie das Gäret wenn möglich in Originalverpackung oder in stabiler und weicher Verpackung, um es beim Transport vor Schaden zu schützen. Die originale Verpackung sollte gelagert werden.

| | |
|---|----|
| Information about this operating manual | 22 |
| Liability | 22 |
| Information about this operating manual | 22 |
| Scope of application | 23 |
| Improper use | 23 |
| Electrical power | 24 |
| In case of danger..... | 26 |
| Shipment..... | 26 |
| In case of malfunction..... | 26 |
| Unpacking | 27 |
| Purchased parts package | 27 |
| Technical data..... | 28 |
| Overview | 28 |
| Assembly of the appliance..... | 29 |
| Before you start | 30 |
| After vacuuming | 33 |
| Cleaning..... | 34 |
| How to clean the filters | 35 |
| Pre-filter sifter | 35 |
| EPA filter | 35 |
| Exhaust air filter..... | 35 |
| Troubleshooting..... | 37 |
| Disposal after end of useful life | 38 |
| Transport..... | 38 |

Thank you for purchasing the FAKIR STARKY PRO One in Two Upright Vacuum Cleaner. Our product has been designed and produced to facilitate you a fault-free operation and usage for many years.

Information about this operating manual

The purpose of the present operating manual is to enable you to using the appliance in a safe manner that ensures optimal performance. For your own safety as well as for the safety of third persons, please read the operating manual carefully before starting to use the appliance for the first time. For reference, please keep this operating manual in a safe place.

Liability

The manufacturer does not assume any liability for all damages resulting from the non-compliance with the operating manual. If the appliance is either used in any other way than for the intended use, and/or improperly operated and/or not correctly repaired and serviced, no liability for any resulting damages shall be assumed.

Information about this operating manual

WARNING!

This symbol appears next to all instructions relating to safety at work wherever a potential danger to life or risk of injuries exists.

ATTENTION!

This symbol appears next to all instructions relating to dangers which may result in damages of appliance.

NOTE!

This symbol highlights special advices and other useful information included in this operating manual.

This appliance complies with requirements of the German Product Safety Act -ProdSG- and of the German Energy Consumption Relevant Devices Act - EVPG - as well as with the EU directives 2004/108/EC "Electromagnetic Compatibility" and 2006/95/EC "Low Voltage Directive", 2001/95/EC "General Product Safety", 2011/65/EU "RoHS Directive", 2009/125/EC "Ecodesign Directive". The device has the CE marking on its nameplate

Scope of application

The device is intended for household use only. Any usage for purposes other than intended may result in damages to the device.

The application may only be used for dry-cleaning of the hard and carpeted floor, upholstered furniture, mattresses, furniture, radiators, and curtains.

For a trouble-free and effectual use of the appliance, the filters must be inserted. Use the device with Fakir original spare parts only.

Any differing usage is deemed deviating from the intended purpose and therefore prohibited.

Improper use

The below stated cases of usage for purposes other than intended may result in malfunctions, damages to the appliance or in injuries:



WARNING!

- These devices could be operated by children over 8 years old and persons with reduced physical, sensory, or mental capabilities or lacking the appropriate experience and/or knowledge if they are supervised or concerning the safe usage instructed and understood the resulting dangers.
- Children could not play with this device.
- Cleaning and maintenance could not be done by children without any supervision.
- Keep any packaging foils and bags far away from children - risk of suffocation.

**ATTENTION!**

- Danger of short circuit! Never try to vacuum water or other liquids, such as liquid carpet detergents.
- Danger of destroying the filters! Never try to vacuum sharp objects, such as glass shards, nails, etc.
Also any setting substances, such as hard plaster or cement, may render the filters inoperative
- Danger of damaging the device by rain or dirt! Never use or store the device out of doors.
- Danger of overheating! Do never block the opening slots of the device.

Electrical power**ATTENTION!**

- The inappropriate voltage may severely damage the appliance. Only operate the device, if the voltage value stated on the nameplate coincides with the voltage available in your household.
- The socket must be protected with 16 A automatic fuse.
- Use such extension cables only which are designed for the power input of the device.

**WARNING!**
Danger of electric shock!

- Do never touch the plug with wet hands.
- Never pull the device cable, but always hold the plug directly to pull it out the socket.
- The cable must not be bent, jammed, pulled over sharp edges, nor driven over, neither must it come into contact with any heat sources.
- If the appliance cable has been damaged, it must be replaced by either the manufacturer, or its customer service, or by similarly qualified persons, in order to prevent possible dangers.
- Do never put the device in operation, if the device housing shows visible damages, if there is any suspicion of a defect (for example after the device was dropped down), or if the power cable is damaged.
- Do never use a damaged extension cable.

**WARNING!****Risk of injury during Cleaning:**

- Never vacuum in clothes, hairs, eyes, fingers or other body parts.
- This device is only for dry use defined.
- This device is for indoor usage and storage defined.
- Brush ends and tube ends should be never close to eyes or ears.
- People and animals must never be vacuumed by this device. The manufacturer is not liable for any damage caused by not intended usage or wrong service.

**WARNING!****Health hazard!**

- This device is not qualified for suction of health hazard dust.

Fire and explosion risk!

- Never vacuum embers or burning objects like cigarettes or matches.
- Never use the device close to explosive or easy inflammable substances.
- Never vacuum any solvents, explosive gases or liquids.

In case of malfunction**WARNING!**

Never use a defective appliance or an appliance with a damaged power cable. There is a danger of electrical shock.

Before contacting our customer service, please check, whether you could solve the problem by yourself.

> see chapter "Troubleshooting".

In case of danger**WARNING!**

In case of danger or emergencies, disconnect the plug from the socket at once.

**NOTE!**

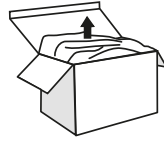
If you cannot solve the problem without help or if you plan to return the device, please contact our service hotline in advance.

Shipment

Always put the appliance into the original packaging box or similarly well padded packaging to prevent any damages

**WARNING!**

Any repair and maintenance work must be performed by skilled personnel (e.g. Fakir customer service staff) only. For this purpose, Fakir original spare parts must be used only. Devices which have not been repaired and serviced in an appropriated way may pose a danger for their users.

**Unpacking**

Please unpack the device and check the package content for completeness (see “Purchased parts package”). Dispose the correctly sorted packaging material into the collection containers intended for that purpose.

Should you notice any transport damage, please contact your retail dealer without delay.

**WARNING!**

Before assembling, always check whether the plug has been disconnected from the socket. For in case of the plug connected to the mains, the appliance might inadvertently be switched on and cause injuries.

**WARNING!**

Do never use a defective device

**WARNING!**

Before every use, always check the appliance and its power cable. A damaged device may pose the risk of injuries and must not be used.

**NOTE!**

Please keep the packaging box and any packaging material for future transports (such as moving into another apartment, reshipment, maintenance, etc.).

Purchased parts package

Handheld/upright vacuum cleaner
Floor suction nozzle
Upholstery nozzle
Joint nozzle
Operating manual

| | |
|-----------------------|----------------------|
| Technical data | Starky Pro |
| Current | 220 – 240 V |
| Vacuum max: | 21 kPa |
| Airflow max: | 31 l/s |
| Weight | 3,3 kg |
| Dimesnions | 114-134 x 28 x 15 cm |
| Dust bin capacity | 1,2 L |

Overview

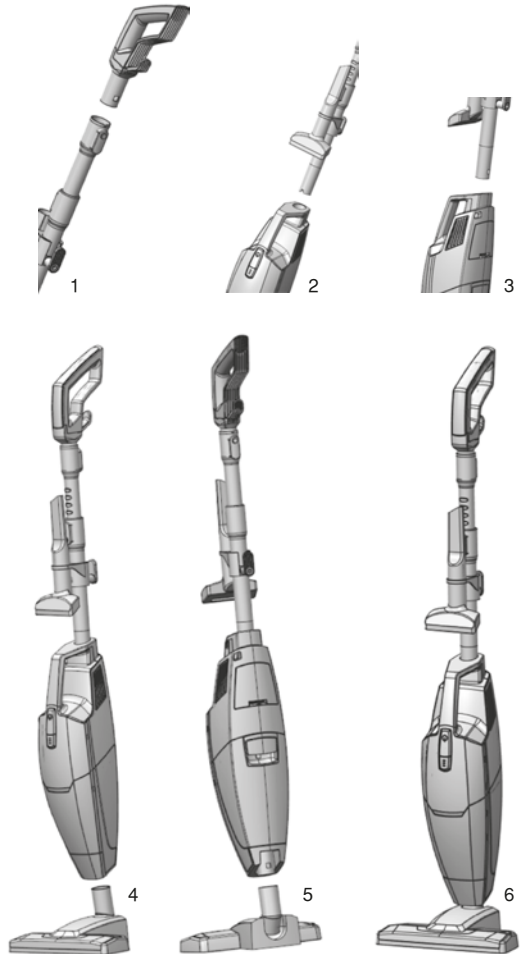
- 1- handle grip
- 2- telescopic tube
- 3- joint nozzle
- 4- accessory holder
- 5- upholstery nozzle
- 6- engine housing
- 7- filter lid
- 8- exhaust air filter (without image)
- 9- ON/OFF switch
- 10- control lights
- 11- dust container
- 12- floor suction nozzle
- 13- Filterset complete
- 14- Filter holder
- 15- EPA-filter
- 16- EPA cover

| | |
|---------------------------------------|-------------------|
| Datasheet pursuant to regulation | (EU) No. 665/2013 |
| Brand | Fakir |
| Model | Starky Pro |
| Art no.: | 36 21 003 |
| Energy efficiency class | A |
| Annual Energy consumption (kWh/Year*) | 27.5 |
| Carpet cleaning class | E |
| Hard floor cleaning class | D |
| Dust emission class | D |
| Sound power level in dB(A)re 1 pW | 79 |
| Nominal power consumption in W | 700 |

*Indicative annual energy consumption (kWh per year), based on 50 cleaning procedures. The actual energy consumption will depend on the manner of how the device is used.

Assembly of the appliance

1. Attach the handle grip at the telescopic tube until it has audibly snapped into place.
2. Insert the telescopic tube into the upper opening at the vacuum cleaner body. While doing so, please press the button on the reverse side. Make sure that the tube has properly snapped into place.
3. Attach the selected nozzle to the lower vacuum cleaner mounting while turning the former slightly.
4. You may adjust the length of the telescopic tube according to your own needs. Press the slide plate at the telescopic tube downwards using your thumb.
5. Pull out the suction tube up the desired length or push it in accordingly.
6. The vacuum cleaner is now ready for use.



Before you start

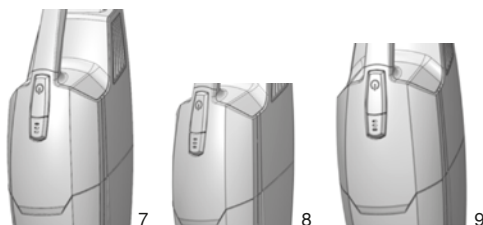


WARNING!

Before every use, always check the appliance and its power cable. A damaged device may pose the risk of injuries and must not be used.

Prior to any use, make sure that all filters are installed correctly and undamaged.

- Take the whole power cable attached to the device and connect its plug to the mains socket. On the appliance, the red standby indicator lights up.
- To switch the device on, press the On/Off button once, now the vacuum cleaner is put into operation. At that point, the appliance operates at half power (level 1). The LED flashes yellow. If you need a higher power level, press again the On/Off button (level 2). The LED flashes green. Now, the appliance operates at the highest power level. By pressing the button one more time, you can switch off the appliance. Figures 7, 8, and 9



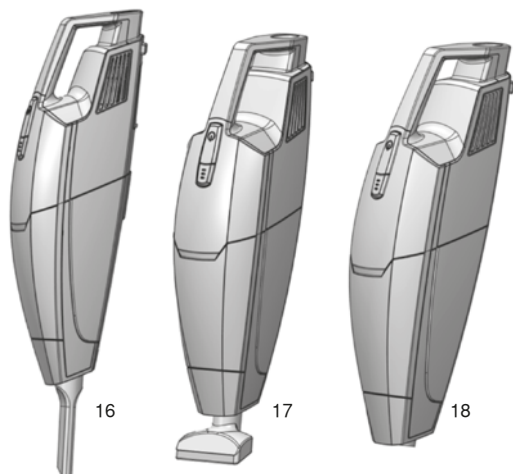
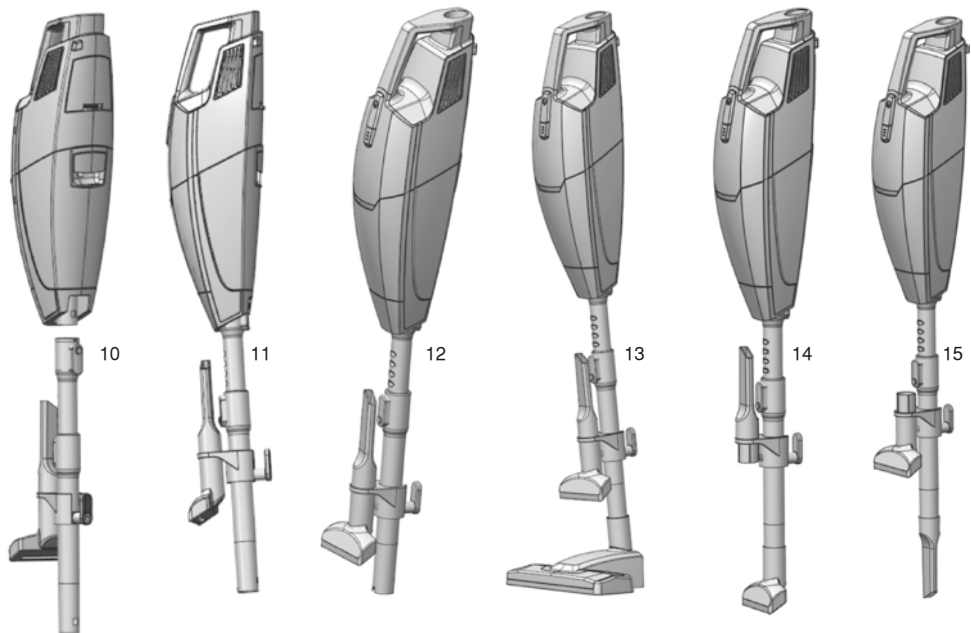
NOTE!

For vacuuming carpets, we recommend level 1. For vacuuming hard floors, the second level is recommended.

The device can be used in many different ways.

The removable parts may individually be combined with each other. (Telescopic tube, handle grip, floor suction nozzle, joint nozzle, upholstery nozzle).

1. The telescopic tube can be inserted into the lower suction opening of the device. Figures 10, 11, and 12 This enables you to vacuum even such areas that are difficult to access. Then, according to the application purpose, either the floor suction nozzle, or the upholstery nozzle, or joint nozzle may be attached. Figures 13, 14, and 15
2. In addition, you might attach the either the upholstery or joint nozzle use the device as a handheld vacuum cleaner (dustbuster). Figures 16 and 17
3. For using it as table vacuum cleaner or for vacuuming upholstery, furniture, etc., remove the telescopic tube and the floor nozzle, and then attach the desired accessory. Fig. 18:



After vacuuming



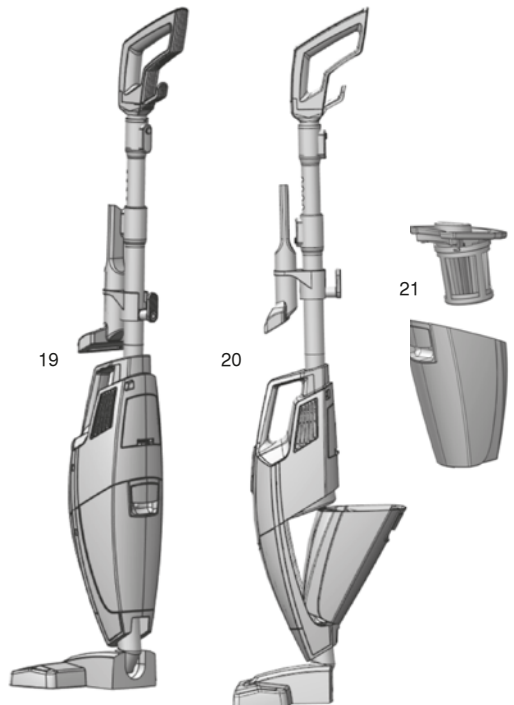
WARNING!

Switch the vacuum cleaner off using the ON/OFF button and plug out the power cable before starting any cleaning or servicing. By doing so, you will prevent inadvertently switching on the device.

Perform the following steps, once you have finished vacuuming. Never leave the appliance unattended.

- Bring the device in an upright position.
- Wrap power cable around the cable holder on the handle grip and on the telescopic tube.
- To open the dust container, pull out the release button at the reverse side of the dust container (fig. 19) that is located at the reverse side of the device and take out the dust container. (Fig. 20)
- Take out the filter holder with the EPA filter, remove the pre-filter sifter from the dust container (Fig. 21), and properly empty its content into the container for non-recyclable waste.
- Also discharge the dirt adhering to the pre-filter sifter into the container for non-recyclable waste.

- Clean the internal sides of the dust container with a damp cloth.
- Afterwards, re-insert the dust container (with filters at their place) accurately fitting into the housing, until it has audibly latched into position. We recommended emptying the dust container after every use.



**NOTE!**

Replacement cycle: EPA filter after 6 month approximately, in case of excessive dirt.

**NOTE!**

In case of a full dust container or of clogged filters/accessory (nozzles), the vacuuming power is bound to drop considerably. This applies in particular in case of a clogged EPA filter. Empty the dust container, or respectively, either clean or change the clogged filters or remove the obstruction.

Cleaning

- Always clean the device with a dry or damp cloth only.
- If necessary, you may clean the filter compartment as well by using a damp cloth.
- For storage, keep the vacuum cleaner in place that is out of reach for children

**ATTENTION!**

Never use detergents, abrasive cleaners or alcohol. These substances will damage the housing.

**NOTE!**

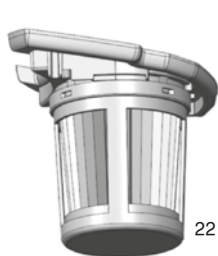
Use the Fakir original filters only. That is the only way to preserve the excellent filtering effect of the vacuum cleaner.

**WARNING!**

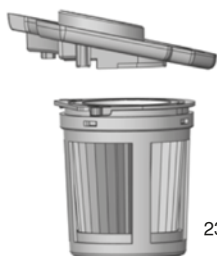
Only put you appliance into operation, if all filters are in position.

**ATTENTION!**

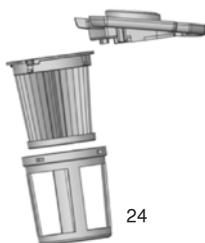
Do not leave the device near heat sources and avoid to expose it directly to sunlight. Heat might be harmful to the vacuum cleaner.



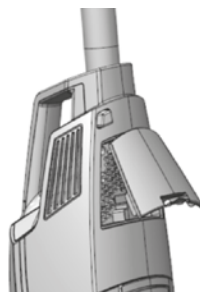
22



23



24



25

How to clean the filters

The appliance has a EPA filter, a pre-filter sifter and an exhaust air filter. Except for the EPA filter, all filters are washable, the cleaning recommendations are stated in the following.

Push the filter element away from the filter holder (23)

Pre-filter sifter

Remove the pre-filter for cleaning and wash it under running water.

EPA filter

Remove the dust from the EPA filter by thrusting it against the dustbin edge, so that the dust may fall off.

Exhaust air filter

You should clean the exhaust air filter every 6 months or if it has become very dirty. To remove the exhaust air filter, open the filter lid (25) on the reverse side of the device and take out the filter for cleaning or replacement. You can likewise clean the exhaust air filter under running water. However, after repeated cleaning, it should be replaced by a new one.

Before reinserting the individual parts and filters into the dust container, please make sure that all parts as well as the dust container are completely dry. If necessary, dry the filters and the dust container using a heat source, such as a hair dryer.

Dear Customer, all our products are subject to a rigorous and comprehensive quality control. We would regret it very much, should the present device not function properly. Before contacting our customer service, please check, whether you could solve the problem by yourself.

**NOTE!**

If you cannot solve the problem without help or if you plan to return the device, please contact with our Fakir authorized services in advance.

**WARNING!**

Switch the vacuum cleaner off and plug out the power cable before starting any troubleshooting.

By doing so, you will prevent inadvertently switching on the device.

Troubleshooting

| Failure | Possible cause | Remedy |
|-------------------------------------|--|--|
| Device does not work | <p>Device is not plugged in, or device is no switched on.</p> <p>Socket carries no current.</p> <p>Power cable is damaged</p> | <p>Connect the device plug to a socket and switch the device on.</p> <p>Try to switch on the upright vacuum cleaner using a different wall socket, after having made sure that the socket is current-carrying.</p> <p>Let the cable be replaced by the Fakir Customer Service.</p> |
| Appliance does not absorb any dirt. | <p>Dust container is full</p> <p>Filters are dirty.</p> <p>Nozzles are clogged.</p> <p>The selected suction power level is not adequate for the floor covering type.</p> <p>The selected nozzle is not adequate for the floor covering type.</p> <p>The changeover switch Carpet/Hard floor is not in the right position for the floor covering.</p> | <p>Empty the dust container.</p> <p>Either clean or replace the respective filter.</p> <p>Remove the obstruction.</p> <p>Adjust the suction power level to the floor covering type.</p> <p>Attach the proper nozzle.</p> <p>Adjust the position of the changeover switch in accordance with the floor covering to be cleaned..</p> |
| Appliance operates abnormally loud. | <p>Aspirated particulates block the airway.</p> | <p>Remove the particles</p> |

Disposal after end of useful life

When the device has reached its end of useful life, in particular in case of malfunction, please render the discarded device inoperable by first unplugging the appliance and then cutting through the mains cable.



Dispose of the device in accordance with the applicable environmental regulations of your country.



Discarded electric equipment must not be disposed of together with household waste. Return the discarded appliance to a collection point intended for this purpose.

The device packaging consists of recyclable materials. Dispose the correctly sorted packaging material into the collection containers intended for that purpose, in order to facilitate their reprocessing.

For any advice or information regarding the recycling, please contact your local authority or your dealer.

Please dispose of the used dust bags and filters together with the household waste.

This device complies with the requirements of the directive 2012/19/EU - WEEE Directive -

Transport:

To the extent possible, always transport your device in the original packaging and/or in a stable and soft wrapping, in order to protect it against any transport damages. The original packaging must be retained.

| | |
|---|----|
| Kullanım kılavuzuna yönelik bilgiler..... | 40 |
| Sorumluluk | 40 |
| Kullanım kılavuzuna yönelik notlar | 40 |
| Kullanım alanı | 41 |
| Kuralların aksine kullanım..... | 41 |
| Elektrik akımı..... | 42 |
| Tehlike durumunda..... | 44 |
| Gönderim | 44 |
| Arıza durumunda..... | 44 |
| Ambalajından çıkarılması | 45 |
| Teslimat kapsamı | 45 |
| Teknik bilgi | 46 |
| Genel bakış..... | 46 |
| Cihazın monte edilmesi | 47 |
| Kullanım öncesi..... | 48 |
| Süpürme sonrası | 51 |
| Temizlik..... | 52 |
| Filtrenin temizlenmesi..... | 53 |
| Ön filtre süzgeci..... | 53 |
| EPA-Filtre..... | 53 |
| Hava çıkış filtresi | 53 |
| Kullanım sonrası imha süreci..... | 56 |
| Nakliye | 56 |

2'si 1 arada dik saplı FAKİR STARKY PRO elektrikli süpürge modelini tercih ettiğiniz için teşekkür ederiz. Ürününüz, size yıllarca sorunsuz hizmet sunabilmesi için geliştirilmiş ve üretilmiştir.

Kullanım kılavuzuna yönelik bilgiler

Bu kullanım kılavuzu size cihazı güvenli ve en verimli şekilde kullanabilmenizi sağlayacaktır. Kendinizin ve diğer kişilerin güvenliği için cihazı kullanmadan önce kullanım kılavuzunu okumanızı tavsiye ederiz. Kullanım kılavuzunu gerektiğinde başvurmak üzere güvenli bir yerde muhafaza ediniz.

Sorumluluk

Kullanım kılavuzunun dikkate alınmamasından kaynaklanan hasarlardan herhangi bir sorumluluk üstlenmemekteyiz. Cihaz amacının dışında, kurallara uygun olmayan yapıda kullanıldığında veya kurallar doğrultusunda onarılmadığı ve bakımı uygulanmadığında olası hasarlar için herhangi bir sorumluluk üstlenilemez.

Kullanım kılavuzuna yönelik notlar



UYARI!

Dikkate alınmaması halinde yaralanma veya yaşamsal risk oluşturacak uyarıları karakterize eder.



DİKKAT!

Sonucunda cihazın hasar görebileceği tehlike uyarılarını karakterize eder.



NOT!

Kullanım kılavuzunda yer alan ipuçlarını ve diğer faydalı bilgileri vurgular.

Bu cihaz ürün güvenliği yasaasının-PordSG- ve enerji tüketim öncelikli ürünler yasaası - EVPG-, aynı zamanda AB-Yönetmeliği 2004/108/EG “Elektromanyetik uyumluluk” ve 2006/95/EG “Düşük gerilim yönetmeliği”, 2001/95/EG “Genel ürün güvenliği yönetmeliği”, 2011/65/EU “RoHS-Yönetmeliği”, 2009/125/EG” Öko dizayn Yönetmeliği“ istemlerini karşılar. Cihaz üzerinde yer alan tip plakasında CE-İşareti mevcuttur

Kullanım alanı

Cihaz sadece ev ortamında kullanılabilir. Cihazın amacı dışında kullanılması cihazda hasarlara yol açacaktır. Sadece sert ve tekstil zeminlerde, halılarda, minderli mobilyalarda, şiltelerde, mobilyalarda, kalorifer peteklerinde ve perdelerde kuru temizlik için kullanılabilir.

Cihazın sorunsuz çalışması için filtre takılması gereklidir. Cihaz sadece Fakir orijinal aksesuar parçaları ile kullanılmalıdır. Diğer her türlü kullanım kurallara uygun olmayan kullanım olarak geçerlidir ve yasaktır.

Kuralların aksine kullanım

Burada belirtilen kurallara uygun olmayan kullanım durumları eksik işlevselliğe, cihazın hasar görmesine veya yaralanmalara neden olabilir:



UYARI!

- Bu cihaz 8 yaşından büyük çocuklar ve fiziksel, algısal veya mental yetenekleri sınırlı olan veya deneyimsiz ve/veya bilgi sahibi olmayan kişiler tarafından ancak gözetim altında veya doğru kullanım için eğitilmişler ise ve kullanıma bağlı tehlikeleri anladıklarında kullanabilirler.
- Çocukların cihazla oynamasına asla izin vermeyiniz.
- Temizlik ve cihazın bakımı çocuklar tarafından gözetimsiz asla yapılmamalıdır.
- Ambalaj folyoların ve torbalarını çocukların erişim alanından uzak tutunuz - boğulma riski oluşturmaktadır.

**DİKKAT!**

- Kısa devre tehlikesi! Asla su ve örn. ıslak halı temizlik maddeleri gibi diğer sıvıları emdirmeyiniz.
- Filtrenin tahribatı! Cam parçaları, çiviler vs. gibi sivri nesnelere asla emdirmeyiniz.
Alçı veya çimento gibi bağlayıcı maddeler filtreyi kullanılmaz kılabilir.
- Yağmur ve kir nedeniyle cihazın hasar görmesi! Cihazı asla açık alanda kullanmayınız ve muhafaza etmeyiniz.
- Aşırı ısınma tehlikesi! Cihazın havalandırma delikleri daima açık olmalıdır.

Elektrik akımı**DİKKAT!**

- Yanlış gerilim cihaza hasar verebilir. Cihazın tip plakasında belirtilen gerilim ile evinizin gerilimi aynı olduğunda cihazı kullanınız.
- Priz 10A-sigorta otomatı ile emniyete alınmış olmalıdır.
- Sadece cihazın güç çekişine uygun olan uzatma kablosunu kullanınız.

**UYARI!****Elektrik çarpma tehlikesi!**

- Fişini asla ıslak ellerle tutmayınız.
- Elektrik fişini daima prize takılı fişten tutarak çekiniz, asla kablodan çekmeyiniz.
- Elektrik kablosu bükülmemeli, sıkışmamalı, keskin kenarlar üzerinden çekilmemeli veya üzerinden geçilmemeli ve ısı kaynakları ile temas etmemelidir.
- Cihazın elektrik kablosu hasar gördüğünde riskleri önlemek amacıyla üretici veya müşteri hizmetleri veya benzeri kalifiye kişiler tarafından değiştirilmelidir.
- Cihaz yüzeyinde gözle görülebilir hasarlar oluştuğunda, arıza şüphesi duyulduğunda (örn. düşürme sonucunda) veya bağlantı kablosunda hasar olduğunda cihazı çalıştırmayınız.
- Hasarlı uzatma kablolarını kullanmayınız.

**UYARI!****Vakuma bağlı yaralanma riski!**

- Asla elbiseleri, saçları, gözleri, parmakları veya farklı vücut uzuvlarınızı vakumlamayınız.
- Bu cihaz sadece kuru kullanıma uygundur.
- Bu cihaz kapalı mekan kullanımına ve muhafazasına uygundur.
- Başlıkları ve boruları gözlerinize ve kulaklarınıza yaklaştırmayınız.
- Cihazı asla insanlara veya hayvanlara yöneltmeyiniz, vakumlamayınız. Üretici kullanım amacı kullanımda veya hatalı kullanımda oluşabilecek hasarlardan sorumlu değildir.

**UYARI!****Saęlık riski!**

- Bu cihaz kesinlikle saęlığınıza tehdit edecek tozların vakumlanmasında kullanılmamalıdır.

Yangın ve Patlama riski!

- Asla kızgın kolları veya sigara ve kibrit gibi yanan nesnelere vakumlamayınız.
- Cihazı patlayıcı veya kolay tutuşan maddelerin yakınında kullanmayınız.
- Asla solvent, patlayıcı gazlar veya sıvılar vakumlamayınız.

Tehlike durumunda**UYARI!**

Tehlike durumunda ve olası kazalarda fişi hemen prizden çekiniz.

Gönderim

Hasar görmemesi için cihazı orijinal ambalajında veya benzeri korumalı bir ambalaj içinde gönderiniz.

Arıza durumunda**UYARI!**

Arızalı bir cihazı veya kablosu arızalı bir cihazı asla çalıştırmayınız. Elektrik çarpma riski mevcuttur.

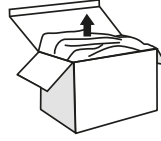
Müşteri hizmetlerimize başvurmadan önce arızayı kendinizin giderip gideremeyeceğinizi kontrol edin. >"Arıza durumlarında yardım" başlığına bakınız.

**NOT!**

Arızayı kendiniz gideremiyorsanız veya geri gönderimi düşünüyorsanız lütfen öncesinde Fakir yetkili servislerine başvurunuz.

**UYARI!**

Onarım ve bakım işlemleri sadece uzman teknisyenler (Örn. Fakir-Yetkili Servisi) tarafından uygulanmalıdır. Bu işlemler sırasında sadece Orijinal Fakir Yedek Parçaları kullanılmalıdır. Kurallara uygun onarılmamış ve bakıma alınmamış cihazlar kullanıcı için tehlike arz eder.

**Ambalajından çıkarılması**

Cihazı ambalajından çıkartın ve ambalaj içeriğinin eksiksiz olduğundan emin olun (bakınız "Teslimat kapsamı"). Ambalaj malzemesini bunun için ön görülen toplama kaplarına türüne göre ayırınız. Nakliye hasarları tespit etmeniz durumunda hemen yetkili satıcınız ile iletişime geçiniz.

**UYARI!**

Montaj öncesinde fişin çekili olup olmadığını kontrol ediniz. Fiş takılı konumdayken cihaz istem dışı çalışabilir ve yaralanmalara neden olabilir.

**UYARI!**

Arızalı bir cihazı asla kullanmayınız.

**UYARI!**

Her kullanım öncesinde cihazı ve kablosunu kontrol ediniz. Hasarlı bir cihazda yaralanma riski mevcuttur ve kullanılmamalıdır.

**NOT!**

Ambalaj ve ambalaj malzemesini ileride olası bir taşıma için muhafaza ediniz (örn. taşınma, servis vs.)

Teslimat kapsamı

El ve dik saplı elektrik süpürgesi
Zemin süpürme başlığı
Koltuk süpürme başlığı
Kenar/köşe başlığı
Kullanım kılavuzu

Teknik bilgi

| | |
|-------------------------|----------------------|
| Starky Pro | |
| Voltaj | 220 – 240 V |
| Vakum max: | 21 kPa |
| Hava debisi max: | 31 l/s |
| Ağırlık | 3,3 kg |
| Ölçüler | 114-134 x 28 x 15 cm |
| tozz haznesi kapasitesi | 1,2 L |

Genel bakış

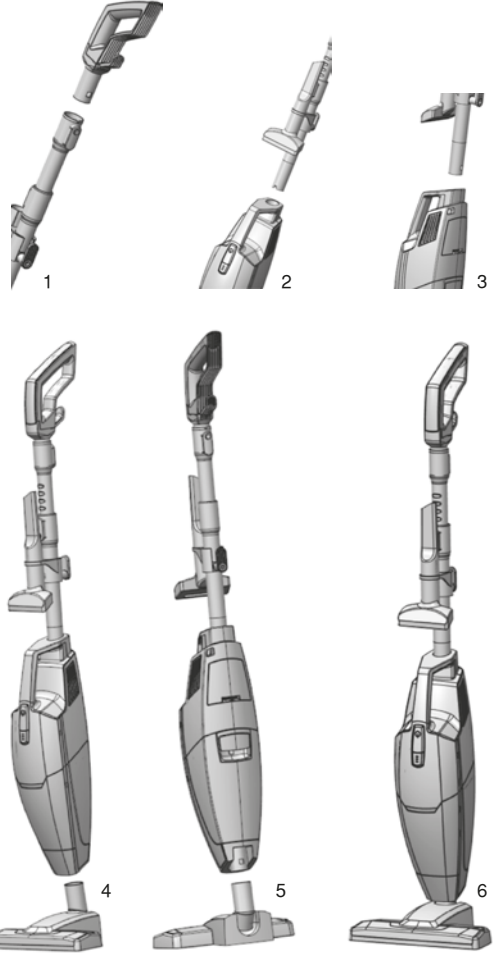
- 1- Tutma kolu
- 2- Teleskop boru
- 3- Kenar/Köşe başlığı
- 4- Aksesuar tutucusu
- 5- Koltuk başlığı
- 6- Motor muhafazası
- 7- Filtre kapağı
- 8- Hava çıkış filtresi (Resim yok)
- 9- Açma/kapama şalteri
- 10- Kontrol lambaları
- 11- Toz torbası
- 12- Zemin süpürme başlığı
- 13- Filtre komple
- 14- Filtre tutucu
- 15- EPA-Filtre
- 16- Filtre Kafesi

| | |
|-----------------------------------|-------------------|
| Nizamname belgesi | (AB) No. 665/2013 |
| Marka | Fakir |
| Model | Starky Pro |
| Ürün No.: | 36 21 003 |
| Enerji sınıfı | A |
| Yıllık Enerji tüketimi (kWh/Yıl*) | 27 ,5 |
| Halı temizleme sınıfı | E |
| Sert zemin temizleme sınıfı | D |
| Toz emisyon sınıfı | D |
| Ses seviyesi dB(A)re 1 pW | 79 |
| Güç çekişi W | 700 |

*Varsayılan yıllık enerji tüketimi (yıllık kWh) 50 temizlik uygulaması baz alınarak. Gerçek enerji tüketimi cihazın kullanım oranına bağlıdır.

Cihazın monte edilmesi

1. Tutma kolunu teleskop boruya duylulabilir bir sesle yerine oturuncaya kadar takın.
2. Teleskop boruyu elektrik süpürgesinin üst girintisine takın. Bu işlem sırasında arka kısımdaki düğmeye basın. Borunun yerine oturduğundan emin olun.
3. Hafif çevirerek seçtiğiniz başlığı elektrik süpürgesinin alt tespit yuvasına takın.
4. Teleskop borunun boyunu isteğe göre ayarlayabilirsiniz. Baş parmağınızla teleskop borudaki sürgüyü aşağı doğru bastırın.
5. Boruyu arzu edilen boya çekerek ya da bastırarak ayarlayın.
6. Elektrik süpürgeiniz kullanıma hazırdır.



Kullanım öncesi

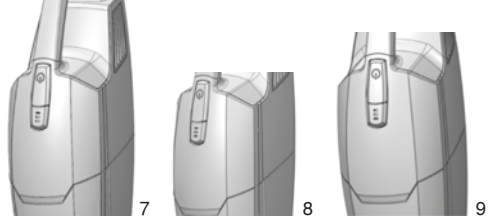


UYARI!

Cihazı ve kablosunu her kullanım öncesinde kontrol ediniz. Hasarlı bir cihazda yaralanma riski mevcuttur ve kullanılmamalıdır.

Her kullanım öncesinde tüm filtrelerin doğru takılı olmasına ve hasarlı olmamasına dikkat ediniz.

- Elektrik kablosunu komple açın ve fişi prize takınız. Kırmızı Stand By göstergesi cihazda yanar.
- Cihazı çalıştırmak için Açma/Kapama tuşuna bir kez basın ve cihazı çalıştırın. Cihaz yarı güçte çalışmaya başlar (Kademe 1). LED sarı yanar. Daha yüksek bir güç tercih ettiğinizde tekrar açma/kapama düğmesine (2. kademe) basın. LED yeşil yanar. Cihaz bu durumda en yüksek güç kademesinde çalışır. Düğmeye tekrar basarak cihazı kapatabilirsiniz. Resim 7, 8 ve 9.



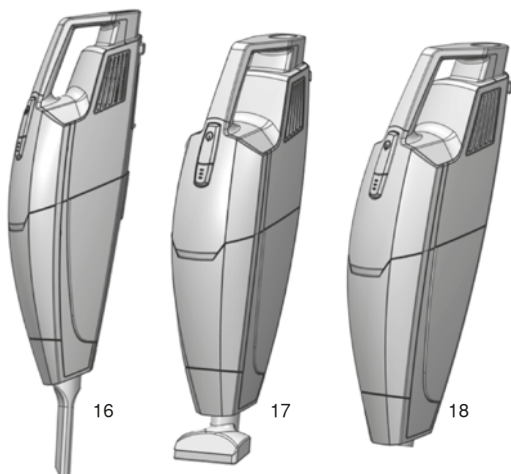
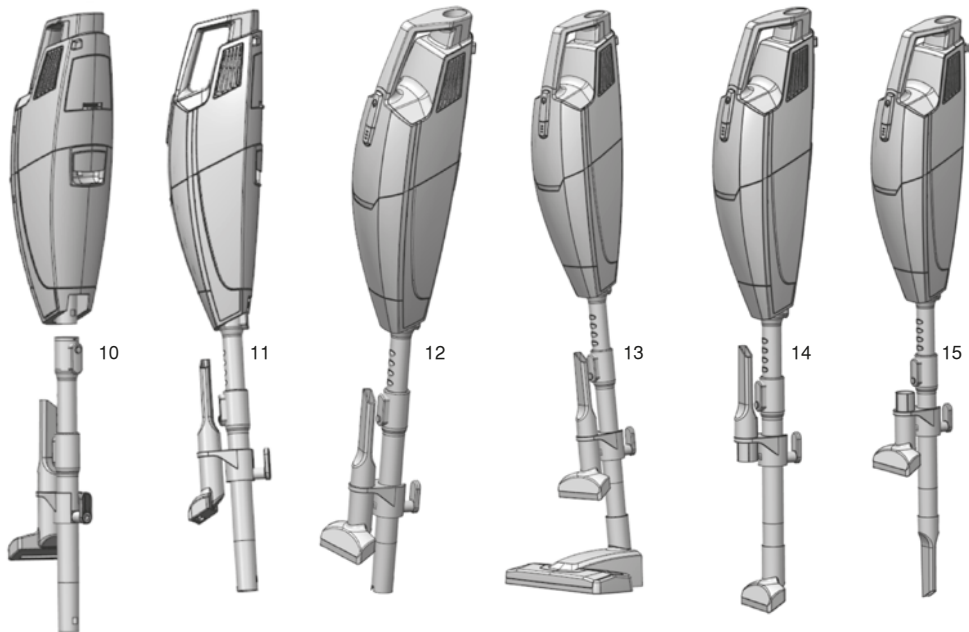
NOT!

Halı temizliğinde ilk kademeyi öneririz. Sert zemin temizliklerinde ikinci kademe önerilir.

Cihaz çok sayıda farklı tarzda kullanılabilir.

Çıkartılabilen parçalar isteğe bağlı birbiri ile kombine edilebilir. (Teleskop boru, el cihazı, zemin süpürme başlığı, kenar/köşe başlığı, koltuk başlığı).

1. Teleskop borusu cihazın alt giriş yuvasına takılabilir. Resim 10,11 ve 12 Bu sayede erişimi zor alanları süpürebilirsiniz. Kullanım amacına göre zemin başlığı, koltuk başlığı veya kenar/köşe başlığı takılabilir. Resim 13, 14 ve 15.
2. Aynı şekilde koltuk ve kenar/köşe başlığı takılarak cihaz el süpürgesi olarak da kullanılabilir. Resim 16 ve 17.
3. Tezgah üstü uygulamasında veya koltukların, mobilyaların vs. temizliğinde teleskop boruyu ve zemin başlığını çıkartabilir ve arzu ettiğiniz aksesuarı takabilirsiniz. Resim 18.



Süpürme sonrası

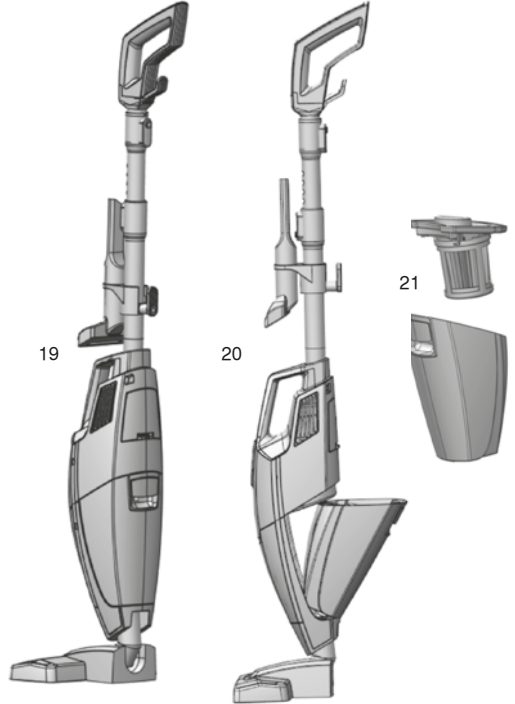


UYARI!

Süpürgeyi AÇMA/KAPAMA düğmesinden kapatın ve temizlik ve bakım uygulamasına geçmeden önce fişi prizden çekin. Bu sayede cihazın istem dışı çalışmasını önlersiniz.

Süpürme işleminiz sona erdiğinde aşağıdaki adımları uygulayınız. Cihazı gözetimsiz ortada bırakmayınız.

- Cihazı düz konuma getirin.
- Elektrik kablosunu koldaki ve teleskop borudaki kablo sargısına sarın.
- Toz torbasını açmak için cihazın arka kısmında bulunan toz torbasının kilit açma düğmesini çekin (res. 19) ve toz torbasını çıkartın. (Resim 20)
- Toz torbasından EPA filtreli filtre tutucusunu ve ön filtre süzgecini (Res. 21) çıkartın ve toz torbasını çöp kurusuna boşaltın.
- Ön filtre süzgecinde bulunan kiri de aynı şekilde çöp kutusuna boşaltın.
- Toz torbasının iç kısmını nemli bir bezle temizleyin.
- Toz torbasını (Filtre takılı) tekrar yuvasına duyulur sesle oturacak yapıda takın.
Toz torbasının her kullanım sonrasında boşaltılması önerilir.





Değişim döngüsü: EPA Filtreyi yaklaşık 6 hafta sonra ya da fazla kirlendiğinde değiştiriniz.



Toz torbası doluyken veya filtre, aksesuar (başlıklar) tıkalı olduğunda emiş gücü belirgin ölçüde azalır. Bu husus özellikle EPA filtresi tıkanmış olduğunda geçerlidir. Bu durumda toz torbasını boşaltın ya da tıkalı filtreyi temizleyin veya değiştirin veya tıkanmayı giderin.

Temizlik

- Cihazı sadece kuru veya nemli bir bezle temizleyiniz.
- Filtre bölgesini de gereksinim doğrultusunda nemli bir bezle temizleyebilirsiniz.
- Elektrik süpürgesini çocukların erişemeyeceği bir yerde muhafaza ediniz.



Temizlik maddesi, aşındırıcı maddeler veya alkol kullanmayınız. Bunlar cihaz gövdesine hasar verebilir.



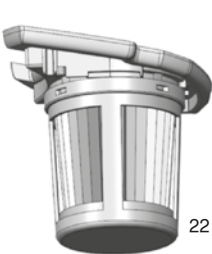
Sadece orijinal Fakir filtre kullanınız. Elektrik süpürgenizin filtre etkisini ancak bu sayede koruyabilirsiniz.



Cihazı, tüm filtreler takılı olduğunda kullanınız.



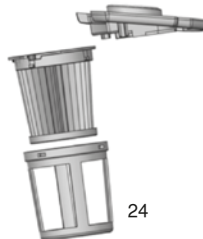
Cihazı ısı kaynakları yakınına koymayınız ve doğrudan güneş ışığına maruz kalmamasına dikkat ediniz. Isı elektrik süpürgenize zarar verebilir.



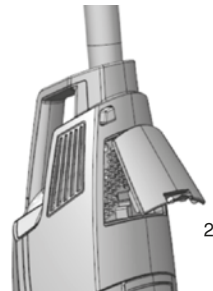
22



23



24



25

Filtrenin temizlenmesi

Cihaz bir EPA filtresine, bir ön filtre süzgecine ve bir hava çıkış filtresine sahiptir. EPA filtresi haricinde tüm filtreler yıkanabilir, temizlik önerileri aşağıda belirtilmiştir.

Filtre tutucusundan filtre eklentisini (23) itiniz.

Ön filtre süzgeci

Temizlik için ön filtreyi çıkarın ve akan su altında yıkayın.

EPA-Filtre

EPA filtresini çöp kutusunun kenarına vurdurup tozu silkeleyerek tozdan arındırın.

Hava çıkış filtresi

Hava çıkış filtresini yakl. 6 ayda bir veya aşırı kirlendiğinde temizleyin. Hava çıkış filtresini çıkartmak için cihazın arka tarafındaki filtre kapağını (25) açın ve temizlemek veya değiştirmek üzere filtreyi çıkartın. Hava çıkış filtresi aynı şekilde akan su altında temizlenebilir. Çok sayıda temizlik süreci sonrasında yenisi ile değiştirilmesi gereklidir.

Parçaları ve filtreyi tekrar toz torbasına takmadan önce parçaların ve toz torbasının kuru olmasına dikkat ediniz. Gerektiğinde filtreyi ve toz torbasını fön gibi bir ısı kaynağı kullanarak kurutunuz.

Sayın Bay / Bayan müşterimiz, ürünlerimiz katı bir kalite kontrolüne tutulmaktadır. Buna rağmen cihazın kusursuz işlevselliği sağlanamıyorsa bundan büyük üzüntü duyacağımızı bilmenizi isteriz. Müşteri hizmetlerimize başvurmadan önce arızayı kendinizin giderip gideremeyeceğinizi kontrol edin.

**NOT!**

Arızayı kendiniz gideremiyorsanız veya geri gönderimi düşünüyorsanız lütfen öncesinde Fakir yetkili servislerine başvurunuz.

**UYARI!**

Cihazı kapatın ve arıza aramaya başlamadan önce fişini çekiniz. Bu sayede cihazın istem dışı çalışmasını önlersiniz.

| Hata | Olası neden | Çözüm |
|---|--|--|
| Cihaz çalışmıyor | Fiş takılı değildir veya cihaz açık değildir. Fişte akım yoktur. Elektrik kablosu hasarlıdır. | Fişi takın ve cihazı açın. Akım olduğundan emin olduğunuz başka bir prizde elektrik süpürgesini çalıştırmayı deneyin. Kabloyu Fakir müşteri hizmetlerinde değiştirtin. |
| Cihaz kir çekmiyor. | Toz torbası doludur. Filtreler kirlenmiştir. Başlıklar tıkalıdır. Ayarlı bulunan emiş gücü zemin döşemesine uygun değildir. Takılı bulunan başlık zemine uygun değildir. Halı/Sert zemin aktarıcısı uygun konumda değildir. | Toz torbasını boşaltın. İlgili filtreyi temizleyin ya da değiştirin. Tıkanıklığı giderin. Emiş gücünü zemine göre ayarlayın. Doğru başlığı takın. Halı/ sert zemin aktarıcısı konumunu zemine göre ayarlayın. |
| Cihaz alışlagelik dışında yüksek sesle çalışıyor. | Emilen partiküller hava yolunu tıkiyor. | Partiküllerini çıkarın. |

Kullanım sonrası imha süreci

Cihazın kullanım ömrü sona erdiğinde, özellikle çalışma arızaları olduğunda cihazı fişi prizden çekerek ve elektrik kablosunu ayırarak kullanım dışı kılınız.

Cihazı ülkenizde geçerli çevre koruma kaidelerine göre imha ediniz. Elektriksel atıklar ev atıkları ile birlikte imha edilemez. Kullanım ömrü dolan cihazı merkezi bir toplama noktasına teslim ediniz.

Cihazın ambalajı geri dönüştürülebilir malzemelerden oluşmaktadır. Ambalaj malzemesini geri dönüşüm işlemleri için öngörülen toplama konteynerlerine atınız.

Geri dönüşüm tavsiyeleri için belediye görevlilerine veya yetkili satıcınıza başvurunuz.

Kullanılan toz torbalarını ve filtreleri ev atıkları ile imha edebilirsiniz.

Cihaz 2012/19/AB - WEEE-Yönetmeliği istemlerini yerine getirmektedir.

Nakliye:

Nakliye sırasında hasar oluşumundan korumak için cihazınızı mümkünse orijinal ambalajında ve sabit ve yumuşak bir ambalaj içinde naklediniz. Orijinal ambalajı muhafaza edilmelidir.

| | |
|---|----|
| Информация по руководству пользователя..... | 58 |
| Ответственность..... | 58 |
| Примечания по руководству пользователя..... | 58 |
| Сфера применения | 59 |
| Несоответствующее использование..... | 59 |
| Электрический ток | 60 |
| В случае опасности | 62 |
| Отправка | 62 |
| В случае неисправности | 62 |
| Извлечение из упаковки..... | 63 |
| Комплектация | 63 |
| Технические характеристики | 64 |
| Общий обзор..... | 64 |
| Монтаж изделия..... | 65 |
| Перед эксплуатацией | 66 |
| После уборки пылесосом..... | 69 |
| Очистка..... | 70 |
| Очистка фильтра | 71 |
| Предварительный фильтр..... | 71 |
| Фильтр EPA | 71 |
| Фильтр для выхода воздуха..... | 71 |
| Уничтожение после эксплуатации | 74 |
| Транспортировка | 74 |

Благодарим Вас за то, что Вы отдали предпочтение вертикальному электрическому пылесосу FAKIR STARKY PRO 2 в 1. Наше изделие разработано и изготовлено для беспроблемной эксплуатации в течение длительного времени.

Информация по руководству пользователя

Настоящее руководство пользователя обеспечит Вам безопасную и эффективную эксплуатацию изделия. В целях собственной безопасности и безопасности третьих лиц перед эксплуатацией изделия рекомендуем прочитать настоящее руководство. Храните руководство пользователя в надежном месте в целях последующего обращения к нему.

Ответственность

Наша фирма не несет какой-либо ответственности за повреждения, возникающие вследствие несоблюдения настоящего руководства пользователя. Наша фирма не несет ответственности за повреждения, возникающие вследствие нецелевой эксплуатации изделия или его ремонта не в соответствии с правилами и невыполнения технического обслуживания.

Примечания по руководству пользователя



ПРИМЕЧАНИЕ!

Характеризует предупреждения, несоблюдение которых может вызвать риск травмирования или риск для жизни.



ПРЕДУПРЕЖДЕНИЕ!

Характеризует предупреждения об опасности, в результате которых изделие может повреждено.



ВНИМАНИЕ!

Подчеркивает советы и другую полезную информацию, содержащуюся в руководстве по эксплуатации.

Настоящее изделие соответствует требованиям закона о безопасности изделий PordSG и закону об изделиях, приоритетных с точки зрения потребления энергии - EVPG-, а также Директиве ЕС 2004/108/EG "Об электромагнитном соответствии", 2006/95/EG "Положение о низком напряжении", 2001/95/EG "Положение об общей безопасности изделий", 2011/65/EU "Положение RoHS", 2009/125/EG "Положение об экономичном дизайне". На заводской табличке изделия имеется знак CE.

Сфера применения

Устройство предназначено только для использования в быту. Нецелевое использование изделия приведет к возникновению повреждений. Изделие можно использовать только для очистки твердых и тканевых поверхностей, ковров, мебели с подушками, наволочками, мебели, радиаторов и сухой очистки занавесей. Для бесппроблемной работы изделия следует надеть фильтр. Изделие следует использовать только с оригинальными запасными частями Fakir. Любое другое использование является использованием не в соответствии с правилами и запрещено.

Несоответствующее использование

Использование не в соответствии с указанными здесь правилами могут привести к неполной функциональности, повреждению изделия или травмированию.



ПРЕДУПРЕЖДЕНИЕ!

- Настоящее устройство может использоваться детьми старше 8 лет и лицами с ограниченными физическими, рефлексными или умственными способностями и/или несведущими лицами только под контролем или в случае, если они прошли обучение по правильной эксплуатации и осознают опасности, связанные с эксплуатацией.
- Никогда не разрешайте детям играть с изделием.
- Чистка и техническое обслуживание изделия никогда не должно проводиться детьми без контроля взрослых.
- Держите упаковочную фольгу и пакеты вдали от зоны доступа детей - они вызывают риск удушья.

**ВНИМАНИЕ!**

- Риск возникновения короткого замыкания! Никогда не всасывайте пылесосом другие жидкости, например воду или жидкие растворы для чистки ковров.
- Повреждение фильтра! Никогда не всасывайте пылесосом стеклянные части, гвозди и др. острые предметы. Такие связующие вещества, как гипс или цемент, могут привести к непригодности фильтра.
- Повреждение изделия вследствие дождя и грязи! Никогда не используйте и не храните изделие на открытой территории.
- Опасность чрезмерного нагрева! Вентиляционные отверстия изделия всегда должны быть открытыми.

Электрический ток**ВНИМАНИЕ!**

- Неправильное напряжение может привести к повреждению изделия. Используйте изделие только если величина напряжения, указанная на заводской табличке изделия соответствует напряжению в Вашей домашней сети.
- Розетку следует привести в безопасность, установив автоматический предохранитель 10А.
- Используйте только удлинительный кабель, соответствующий потребляемой мощности изделия.

**ПРЕДУПРЕЖДЕНИЕ!****Опасность поражения электрическим током!**

- Ни в коем случае не дотрагивайтесь до изделия мокрыми руками.
- Всегда вынимайте штепсельную вилку из розетки, держа за штепсель, никогда не вытягивайте, держа за шнур.
- Электрический шнур нельзя перекручивать, зажимать, тянуть по острым краям или проводить по таким краям и допускать соприкосновения с тепловыми источниками.
- При повреждении электрического шнура изделия с целью предотвращения рисков, он должен быть заменен изготовителем или службой связи с клиентами или подобными квалифицированными лицами.
- При возникновении видимых повреждений на поверхности изделия, подозрении неисправности (в частности, в результате падения) или повреждения соединительного кабеля не эксплуатируйте изделие.
- Не пользуйтесь поврежденными удлинителями.

**ПРЕДУПРЕЖДЕНИЕ!****Риск травмирования, связанный с вакуумом!**

- Никогда не вакуумируйте одежду, волосы, глаза, пальцы или другие части тела.
- Это изделие предназначено только для сухой эксплуатации.
- Это изделие предназначено для использования и хранения в закрытом помещении.
- Не приближайте насадки и трубы к глазам и ушам.
- Никогда не направляйте изделие на людей или животных, не вакуумируйте. Изготовитель не несет ответственность за повреждения, которые могут возникнуть вследствие целевого или неправильного использования.

**ПРЕДУПРЕЖДЕНИЕ!****Риск для здоровья!**

- Это изделие нельзя использовать для вакуумирования пыли, угрожающей здоровью.

Риск возникновения пожара или взрыва!

- Никогда не вакуумируйте раскаленные угли или такие горячие предметы, как сигареты и спички.
- Не используйте изделие рядом с взрывчатыми или легко воспламеняющимися веществами.
- Никогда не вакуумируйте растворы, взрывоопасные газы или жидкости.

В случае неисправности**ВНИМАНИЕ!**

Ни в коем случае не используйте неисправное изделие или изделие с неисправным сетевым шнуром. Существует риск удара электрическим током.

**ПРИМЕЧАНИЕ!**

Если Вам не удастся устранить неисправность самостоятельно или Вы предполагаете возврат его, обратитесь в авторизованный сервис Fakir .

В случае опасности**ПРЕДУПРЕЖДЕНИЕ!**

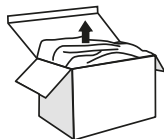
В случае опасности и возможных несчастных случаях немедленно выньте штепсель из розетки.

Отправка

Для предотвращения повреждения изделия отправляйте его в оригинальной или аналогичной защитной упаковке.

**ПРЕДУПРЕЖДЕНИЕ!**

Ремонт и техническое обслуживание должны проводиться только техническими специалистами (напр. Авторизованный сервисный центр Fakir). Во время этих операций следует использовать только Оригинальные запасные части Fakir. Изделия, отремонтированные не в соответствии с правилами и не прошедшие техническое обслуживание, являются опасными для пользователя.

**Извлечение из упаковки**

Выньте изделие из упаковки и убедитесь в полноте комплектации (см. "Комплектация"). Разделите упаковочный материал в зависимости от вида предусмотренной для него сборочной тары. В случае обнаружения повреждений при транспортировке, немедленно обратитесь к авторизованному продавцу.

**ПРЕДУПРЕЖДЕНИЕ!**

Перед монтажом проверьте, вытянута ли штепсельная вилка. При включенной штепсельной вилке изделие может начать непроизвольно работать и вызвать травмирование.

**ПРЕДУПРЕЖДЕНИЕ!**

Никогда не используйте неисправное устройство.

**ПРЕДУПРЕЖДЕНИЕ!**

Перед каждым использованием проверьте изделие и его шнур. В поврежденном изделии имеется риск травмирования, его нельзя использовать.

**ПРИМЕЧАНИЕ!**

Храните упаковку и упаковочные материалы для возможной транспортировки в будущем (напр., перевозка, сервис и т.д.)

Комплектация

Ручной и вертикальный электрический пылесос
 Насадка для чистки пола
 Насадка для чистки кресел
 Насадка для краев/углов
 Руководство по Эксплуатации

| | |
|-----------------------------------|----------------------|
| Технические характеристики | Starky Pro |
| Напряжение | 220 – 240 В |
| Вакуум макс | 21 кПа |
| Поток воздуха, макс. | 31 л/с |
| Вес | 3,3 кг |
| Размеры | 114-134 x 28 x 15 см |
| емкость пылесборника | 1,2 л. |

Общий обзор

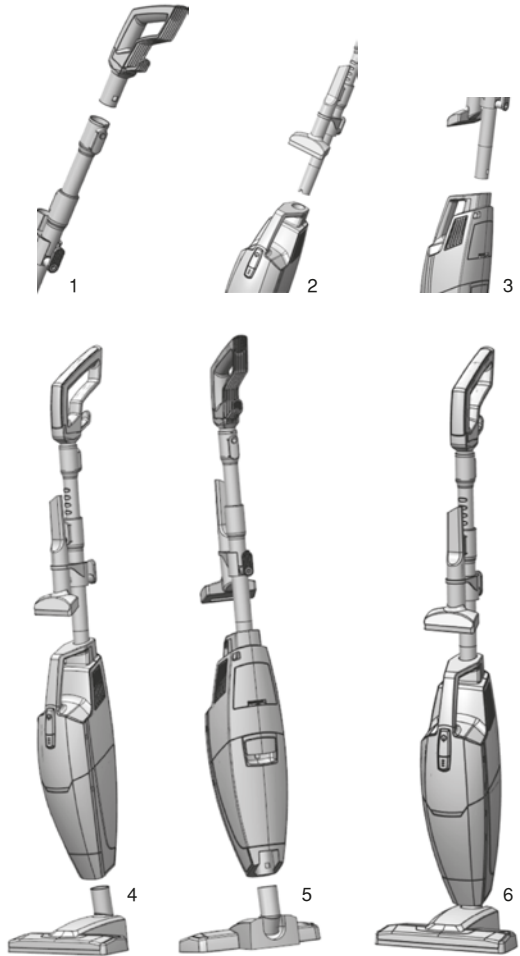
- 1- Ручка
- 2- Телескопическая труба
- 3- Насадка для краев/углов
- 4- Держатель для аксессуаров
- 5- Насадка для кресел
- 6- Защита двигателя
- 7- Крышка фильтра
- 8- Фильтр для выхода воздуха (изображение отсутствует)
- 9- Переключатель ВКЛ./ВЫКЛ.
- 10- Контрольные лампочки
- 11- Пылесборник
- 12- Насадка для чистки пола
- 13- Фильтр полностью
- 14- Держатель фильтра
- 15- Фильтр ЕРА
- 16- Каркас для фильтра

| | |
|--|-------------------------|
| Сертификат соответствия | (AB) №. 665/2013 |
| Марка | Fakir |
| Модель | Starky Pro |
| Изделие № : | 36 21 003 |
| Класс энергии | A |
| Ежегодное потребление энергии (кВт/Год*) | 27 ,5 |
| Класс чистки ковров | E |
| Класс чистки твердой поверхности | D |
| Класс пылевой эмиссии | D |
| Уровень звука дб(A)re 1 pW | 79 |
| Потребляемая мощность W | 700 |

*Годовое потребление энергии по умолчанию (в год, кВт) из расчета 50 уборок. Реальный расход энергии зависит от степени эксплуатации изделия.

Монтаж изделия

1. Наденьте ручку на телескопическую трубу так, чтобы раздался звук.
2. Наденьте телескопическую трубу на верхний выступ электрического пылесоса. При этом нажмите на кнопку с тыльной стороны. Убедитесь в том, что труба установлена на место.
3. Установите выбранную Вами насадку в нижнее гнездо электрического пылесоса, слегка повернув ее.
4. Длину телескопической трубы можно установить по желанию. Нажмите большим пальцем руки на защелку на телескопической трубе.
5. Настройте трубу на желаемую длину, выдвигая или задвигая ее.
6. Электрический пылесос готов к эксплуатации.



Перед эксплуатацией

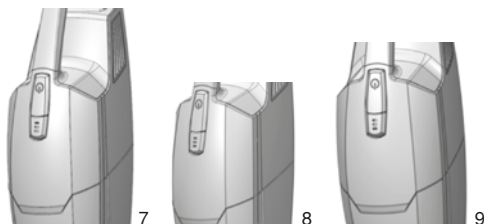


ВНИМАНИЕ!

Проверяйте изделие и шнур перед каждым использованием. В поврежденном изделии имеется риск травмирования, его нельзя использовать.

Перед каждым использованием следите за тем, чтобы все фильтры были правильно установлены и не были повреждены.

- Полностью размотайте электрический шнур и установите штепсельную вилку в розетку. На изделии зажжется красная лампочка Stand By.
- Для включения изделия нажмите один раз на кнопку Вкл./Выкл. Изделие начнет работать в половину мощности (Шаг 1). Зажжется светодиод желтого цвета. Для работы изделия с более большой мощностью повторно нажмите на кнопку Вкл./Выкл. (Шаг 2) Зажжется светодиод зеленого цвета. В таком случае изделие будет работать на самой высокой мощности. Изделие можно выключить, повторно нажав на кнопку. (Рисунок 7, 8 и 9)



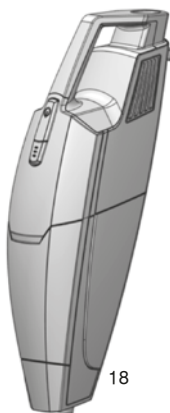
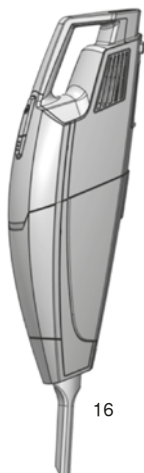
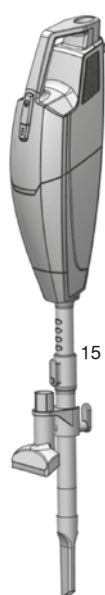
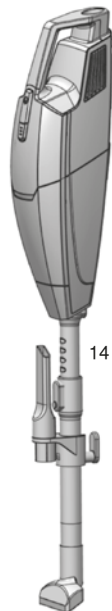
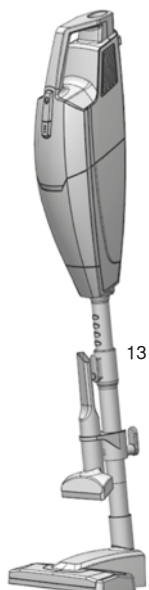
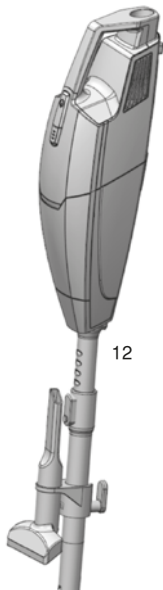
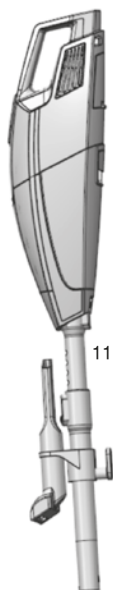
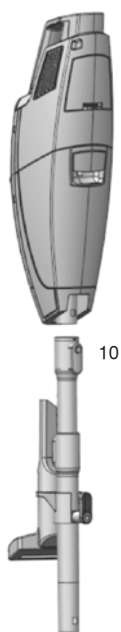
ПРИМЕЧАНИЕ!

Для чистки ковров рекомендуем первый шаг. Для чистки твердых поверхностей рекомендуем второй шаг.

Изделие может использоваться многократно в различных видах.

Съемные части по желанию могут комбинироваться друг с другом. (Телескопическая труба, ручное устройство, насадка для чистки поверхностей, насадка для краев/углов, насадка для кресел).

1. Телескопическая труба может быть надета на нижнее гнездо изделия. Рисунок 10, 11 и 12. Это позволяет убрать труднодоступные места. В зависимости от назначения можно надеть насадку для поверхности, насадку для кресел или насадку для краев/углов. Рисунок 13, 14 и 15
2. Таким же образом надев насадку для кресел и краев/углов, можно использовать изделие в качестве ручного пылесоса. Рисунок 16 и 17.
3. Для чистки кресел, мебели или поверхностей столешниц можно снять телескопическую трубу и насадку для поверхностей и надеть любые аксессуары. Рисунок 18.



После уборки пылесосом

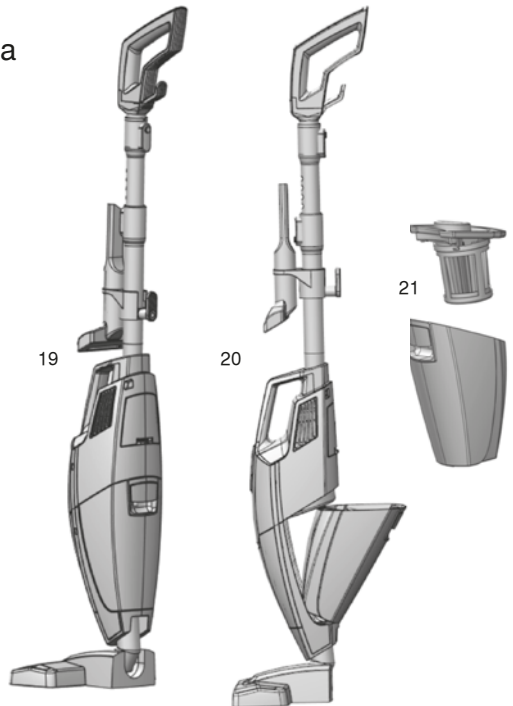


ПРЕДУПРЕЖДЕНИЕ!

Выключите пылесос, нажав на кнопку ВКЛ./ВЫКЛ. и перед его чисткой и обслуживанием выньте штепсельную вилку из розетки. Это позволит предотвратить непроизвольную работу изделия.

По окончании уборки необходимо выполнить следующие действия. Не оставляйте изделие без присмотра.

- Приведите изделие в ровное положение.
- Намотайте электрический шнур на телескопическую трубу и ручку.
- Для открытия пылесборника потяните кнопку для разблокировки, находящуюся на тыльной стороне изделия (рис. 19) и выньте пылесборник. (Рисунок 20)
- Снимите из пылесборника держатель для фильтра HEPA и фильтр для предварительной фильтрации (Рис. 21) и опорожните пылесборник в мусорное ведро.
- Таким же образом опорожните грязь, скопившуюся в предварительном фильтре, в мусорное ведро.
- Очистите внутреннюю часть пылесборника влажной тканью.
- Установите пылесборник (с установленным фильтром) в гнездо так, чтобы раздался щелчок.



Рекомендуется опорожнять пылесборник после каждого использования.

**ПРИМЕЧАНИЕ!**

Период замены: Замените фильтр ЕРА примерно через 6 недель или после чрезмерного загрязнения.

**ПРИМЕЧАНИЕ!**

При заполненном пылесборнике или засоренном фильтре, аксессуарах (насадках) мощность втягивания значительно уменьшается. Это особенно действительно при засорении фильтра ЕРА. В таком случае опорожните пылесборник или очистите засоренный фильтр или замените или устраните засорение.

**ВНИМАНИЕ!**

Не используйте чистящие средства, абразивные вещества или спирт. Они могут нанести вред корпусу изделия.

**ПРИМЕЧАНИЕ!**

Используйте только оригинальный фильтр Fakir. Только так можно поддерживать фильтрационную способность электрического пылесоса.

**ПРЕДУПРЕЖДЕНИЕ!**

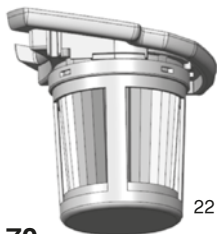
Используйте устройство со всеми установленными фильтрами.

**ВНИМАНИЕ!**

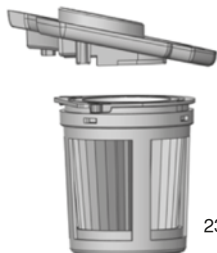
Не оставляйте изделие рядом с тепловыми источниками и не допускайте прямого воздействия на него солнечных лучей. Тепло может повредить электрический пылесос.

Очистка

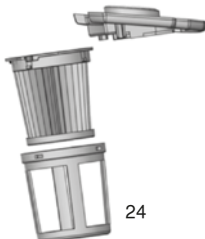
- Устройство следует очищать только сухой или влажной тканью.
- При необходимости место установки фильтра также можно очистить влажной тканью.
- Храните электрический пылесос в недоступном для детей месте.



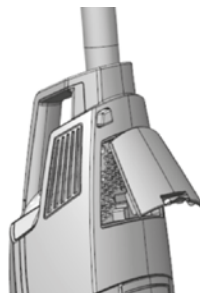
22



23



24



25

Очистка фильтра

Изделие обладает фильтром EPA, предварительным фильтром и фильтром для выхода воздуха. Все фильтры, кроме фильтра EPA можно мыть, рекомендации по чистке приведены ниже.

Оттолкните дополнительную часть фильтра (23) от держателя фильтра.

Предварительный фильтр

Снимите предварительный фильтр для чистки и промойте его под струей воды.

Фильтр EPA

Постучите фильтром EPA о край мусорного ведра и очистите от пыли.

Фильтр для выхода воздуха

Фильтр для выхода воздуха необходимо очищать раз в 6 месяцев или при сильном загрязнении. Для того, чтобы вынуть фильтр для выхода воздуха, откройте крышку на задней части фильтра (25) и снимите фильтр для очистки или замены. Фильтр для выхода воздуха также может очищаться под струей воды. После многократной чистки фильтр необходимо заменить на новый.

Перед тем, как надеть части и фильтр на пылесборник, убедитесь в том, что они являются сухими. При необходимости обсушите фильтр и пылесборник с помощью такого теплового источника, как фен для сушки волос.

Уважаемые господа, наши изделия проходят контроль качества. Мы будем глубоко огорчены, если несмотря на это, изделие не будет обеспечивать безупречную функциональность. Перед тем, как обратиться в службу по связи с клиентами, проверьте, можно ли устранить неисправность самостоятельно.

**ПРЕДУПРЕЖДЕНИЕ!**

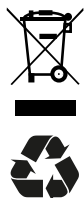
Выключите изделие и, перед тем, как начать поиск неисправности, вытяните штепсельную вилку. Это позволит предотвратить произвольную работу изделия.

**ПРИМЕЧАНИЕ!**

Если Вам не удалось самостоятельно исправить неисправность или Вы хотите вернуть изделие, пожалуйста, обратитесь в авторизованный сервисный центр Fakir.

| Ошибка | Возможная причина | Решение |
|---|---|--|
| Изделие не работает | <p>Штепсельная вилка не вставлена в розетку или устройство не включено. В штепсельную вилку не поступает ток.</p> <p>Неисправен электрический шнур.</p> | <p>Вставьте штепсельную вилку в розетку и включите устройство. Попробуйте включить электрический пылесос в другую розетку, в которой Вы уверены, что ток поступает.</p> <p>Замените шнур в Службе по связям с клиентами Fakir.</p> |
| Cihaz kir çekmiyor. | <p>Заполнен пылесборник.</p> <p>Фильтры загрязнены.</p> <p>Засорены насадки.</p> <p>Мощность втягивания не соответствует покрытию.</p> <p>Установленная насадка не соответствует покрытию.</p> <p>Переключатель "Ковер/Твердая поверхность" установлен неправильно.</p> | <p>Опорожните пылесборник. Очистите соответствующий фильтр или замените его. Устраните засорение. Настройте мощность втягивания в соответствии с поверхностью. Установите правильную насадку.</p> <p>Установите переключатель "Ковры/твердая поверхность" в соответствии с поверхностью.</p> |
| Изделие работает с необычным повышенным уровнем шума. | <p>Втягиваемые частицы засоряют воздушный канал.</p> | <p>Извлеките частицы.</p> |

Уничтожение после эксплуатации



После окончания срока службы изделия, особенно при возникновении неисправностей при его работе, выньте штепсельную вилку из розетки и отделив электрический шнур, приведите изделие в непригодное для работы состояние. Уничтожайте изделие в соответствии с правилами защиты экологии. Электрические отходы нельзя уничтожать вместе с бытовыми отходами.

Устройство, срок эксплуатации которого закончился, необходимо сдать в центральную точку для сбора.

Упаковка изделия изготовлена из утилизируемых материалов. Выбрасывайте упаковочные материалы в предусмотренные для этого контейнеры. Для получения информации по утилизации обращайтесь к служащим муниципалитета или компетентным продавцам.

Использованные пылесборники и фильтры можно уничтожать вместе с бытовыми отходами. Изделие соответствует требованиям Положениям 2012/19/AB - WEEE.

Транспортировка:

Для защиты от возникновения повреждения во время транспортировки по возможности перевозите изделие в оригинальной упаковке и фиксированной и мягкой упаковке. Необходимо хранить изделие в оригинальной упаковке.

| | |
|---------|---|
| 76..... | المعلومات المتعلقة بكتيب الاستخدام..... |
| 76..... | المسئولية..... |
| 76..... | الملاحظات المتعلقة بكتيب الاستخدام..... |
| 77..... | مكان الاستخدام..... |
| 77..... | الاستخدام المخالف للتعليمات..... |
| 78..... | التيار الكهربائي..... |
| 80..... | في حالات الخطر..... |
| 80..... | في حالات الخلل..... |
| 81..... | الإخراج من العبوة..... |
| 81..... | محتوي التسليم..... |
| 82..... | المعلومات الفنية المتعلقة بالمنتج..... |
| 82..... | نظرة عامة..... |
| 83..... | تركيب الجهاز..... |
| 84..... | قبل الاستخدام..... |
| 87..... | بعد الكنس..... |
| 88..... | التنظيف..... |
| 89..... | تنظيف الفلتر..... |
| 89..... | مصفاة الفلتر الأمامي..... |
| 89..... | فلتر إيبا..... |
| 89..... | فلتر مخرج الهواء..... |
| 92..... | مرحلة التخلص من المنتج بعد الاستخدام..... |
| 92..... | النقل..... |

نشركم لاختيار موديل ستاركي برو المكنسة الكهربائية في 2 في 1 ذات المقبض العمودي. تم تطوير وإنتاج هذا المنتج ليخدم لكم الخدمات على مدى السنين دون أي مشاكل.

المعلومات المتعلقة بكتيب الاستخدام
يقوم هذا الكتيب بتقديم المعلومات لكم لاستخدام الجهاز بشكل آمن وللحصول على أفضل مردود. ننصحكم بقراءة هذا الكتيب قبل استخدام الجهاز من أجل سلامتكم وسلامة الآخرين. الرجاء الاحتفاظ بكتيب الاستخدام للاستعانة به لاحقاً.

المسؤولية

لا نتحمل المسؤولية الناتجة عن عدم الالتزام بالتعليمات المذكورة في كتيب الاستخدام. كما لا يتم تحمل أي مسؤولية خلل ناتجة عن استخدام الجهاز خارج نطاق غايته أو بشكل مخالف للتعليمات أو تصليحه بشكل مخالف للتعليمات.

الملاحظات المتعلقة بكتيب الاستخدام



تحذير!

في حال عدم الالتزام بالتعليمات قد يؤدي ذلك لخطر الإصابات أو الجروح الخطيرة.



تنبيه!

تفيد هذه الكلمة للمخاطر التي قد تنتج عن عدم الالتزام بالتعليمات.



ملاحظة!

لفت الانتباه إلى الملاحظات المهمة والمعلومات المفيدة الموجودة في كتيب الاستخدام.

يلبي قانون أمن هذا الجهاز -بورد إس جي- وقانون المنتجات التي تستهلك الطاقة -إي في بي جي- كما يلبي أيضا "قانون التناسق الكهرومغناطيسي" للاتحاد الأوروبي 2004/108/إي جي و "تعليمات الأمان العام للمنتج" 2001/95/إي جي و "تعليمات روهس" 2011/65/إي يو و "تعليمات التصميم الاقتصادي" 2009/125/إي جي. تحتوي لوحة العبوة على إشارة سي أي.

مكان الاستخدام

يستخدم هذا الجهاز في المنازل فقط. قد يؤدي استخدام الجهاز لغايات أخرى لإصابته بأضرار. يستخدم هذا الجهاز للتنظيف الجاف من أجل الأراضي الصلبة وذات المنسوجات والسجاد والأرائك والمفروشات وألواح المشعاع والستائر. لتلافي أي مشاكل أثناء العمل الرجاء تركيب الفلتر. لا بد من استخدام المنتج مع إكسسوارات فقير الأصلية. تعتبر حالات الاستخدام الأخرى مخالفة لقواعد الاستخدام وممنوعة.

الاستخدام المخالف للتعليمات

تؤدي حالات الاستخدام المخالفة لتعليمات الاستخدام إلى تراجع مردود الجهاز وقد تؤدي لإلحاق الضرر بالجهاز وإلى الإصابات الجسدية.



تحذير!

- بالإمكان استخدام الجهاز من قبل الأطفال تحت عمر 8 سنوات ومن قبل الأشخاص المعاقين عقليا أو ذوي الإمكانات المحدودة أو من قبل الأشخاص عديمي الخبرة و/أو الذين لا يمتلكون المعلومات اللازمة بإشراف شخص بالغ أو بعد حصولهم على التعليم والتدريب المتعلق بالاستخدام والتأكد من إدراكهم لمخاطر الاستخدام.
- الرجاء عدم السماح للأطفال بالعبث بالجهاز.
- الرجاء عدم السماح للأطفال بالقيام بصيانة وتنظيف الجهاز دون إشراف شخص بالغ.
- الرجاء الحفاظ على أغلفة العبوات بعيدا عن متناول الأطفال، قد تسبب مخاطر الاختناق.

التيار الكهربائي

تنبيه!



- خطر الدارة القصيرة! يمنع منعاً باتاً استخدام الجهاز لشطف الماء وما شابه ذلك من السوائل.
- تلف الفلتر! يمنع منعاً باتاً استخدام الجهاز لشطف المسامير وما شابه ذلك من الأجزاء الحادة. قد يؤدي الجص أو الإسمنت وما شابه ذلك من المواد الرابطة إلى تلف الفلتر.
- إصابة الجهاز بضرر نتيجة المطر والأوساخ! يمنع منعاً باتاً استخدام وتخزين الجهاز في الأماكن المكشوفة.
- خطر ارتفاع حرارة الجهاز! لا بد من مراعاة الحفاظ على منافذ تهوية الجهاز مفتوحة.

تحذير!



- قد يصيب التوتر الخاطئ الجهاز بالضرر. الرجاء مراعاة تناسب قوة الكهرباء الموجودة في المنزل مع القوة المذكورة على ملصق الجهاز.
- لا بد من حماية المقبس بالفاصل الأوتوماتيكي 10أ.
- الرجاء استخدام كابل التمديد المناسبة لقوة الجهاز.

تحذير!



مخاطر الصعقة الكهربائية!

- يمنع منعاً باتاً الإمساك بالكابلات بأيدي مبللة.
- لا بد من سحب الكابل من خلال الإمساك بالمقبس. يمنع منعاً باتاً سحبه من خلال الإمساك بالكابل.
- الرجاء عدم لي كابل الكهرباء والضغط عليه وسحبه على الأماكن الحادة أو تمريره من الأماكن الحادة ومراعاة عدم تماسه بموارد الحرارة.
- في حال إصابة الكابل الكهربائي بأي ضرر لا بد من تغييره من قبل الشركة المنتجة أو خدمات الزبائن أو ما شابه ذلك من الأشخاص أصحاب الصلاحية.
- في حال حدوث أي خلل مرئي على الكابل أو الشك بإصابته بأي خلل (نتيجة الوقوع أو ما شابه ذلك) أو إصابة كابل الوصل بأي ضرر الرجاء عدم تشغيل الجهاز.
- الرجاء عدم استخدام كابل التمديد المصاب بخلل.

تحذير!



مخاطر الإصابة نتيجة الشفط!

- يمنع منعاً باتاً استخدام الجهاز لشفط الملابس والشعر والعيون والأصابع وما شابه ذلك من أجزاء الجسم.
- هذا الجهاز مناسب فقط للاستخدام الجاف.
- هذا الجهاز مناسب للاستخدام والتخزين في الأماكن المغلقة فقط.
- الرجاء عم تقرب الرؤسيات والمواسير إلى عيونكم وأذانكم.
- يمنع منعاً باتاً توجيه الجهاز إلى الإنسان أو الحيوان. الشركة المنتجة غير مسؤولة عن الأضرار الناتجة عن الاستخدام المخالف للتعليمات أو الاستخدام الخاطيء.

في حالات الخلل



تحذيرًا!

مخاطر الصحة!

- يمنع منعًا باتًا استخدام هذا الجهاز لشطف الغيار الضار بصحتكم.

مخاطر الاحتراق والانفجار!

- يمنع منعًا باتًا استخدام الجهاز لشطف الجمر أو السجائر أو الكبريت أو ما شابه ذلك من الاجسام المشتعلة.
- الرجاء عدم استخدام الجهاز بجانب المواد القابلة للانفجار أو الاشتعال.
- يمنع منعًا باتًا استخدام الجهاز لشطف السولفنت أو الغازات القابلة للانفجار أو ما شابه ذلك من السوائل.



تحذير!

- يمنع منعًا باتًا تشغيل الجهاز المصاب بأي خلل أو ذو الكابل المصاب بأي خلل. قد يؤدي ذلك لخطر الإصابة بالصعقة الكهربائية.



تحذير!

- يمنع منعًا باتًا تشغيل الجهاز المصاب بأي خلل أو ذو الكابل المصاب بأي خلل. قد يؤدي ذلك لخطر الإصابة بالصعقة الكهربائية.

في حالات الخطر



تحذير!

- في حالات الخطر أو الحوادث الرجاء فصل الجهاز عن الكهرباء.

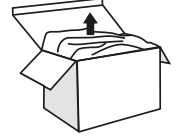
الإرسال

- لرجاء إرسال الجهاز باستخدام العبوة الأصلية لتلافي إصابته بأي ضرر.



تحذير!

لا بد من القيام بعمليات الصيانة والتصليح من قبل الفنيين الخبراء (كالخبراء في فقير أو قسم الصيانة المسئول). لا بد في هذه الحالة استخدام قطع الغيار الأصلية من فقير. تعتبر الأجهزة التي لم يتم تصليحها أو صيانتها وفق القواعد مصدر خطر على المستخدم.



الإخراج من العبوة

الرجاء إخراج الجهاز من عبوته والتأكد من إخراج جميع الملحقات (الرجاء مراجعة "محتوى التسليم"). الرجاء فرز أجزاء العبوة حسب المنتج. في حال إصابة الجهاز بأي ضرر أثناء النقل الرجاء إعلام البائع صاحب الصلاحية فوراً.



تحذير!

قبل البدء بعملية المونتاج الرجاء التأكد من سحب الكابل من الكهرباء. في حال الجهاز موصولاً بالكهرباء قد يعمل الجهاز بشكل لا إرادي مما يؤدي للإصابة.



تحذير!

منع منعاً باتاً استخدام الجهاز المصاب بأي خلل.



تحذير!

لا بد من فحص الجهاز والكابل قبل كل استخدام. يمنع استخدام الجهاز الذي يحتوي على أي خلل لأن ذلك قد يؤدي إلى خطر الإصابة.



ملاحظة!

الرجاء الاحتفاظ بالعبوة ومستلزمات العبوة لاستخدامها لاحقاً عند النقل. (كنقل المنزل أو إرسال المنتج إلى الوكالة).

محتوي التسليم

مكنسة كهربائية ذات مقبض يدوي وعمودي
رأسية كنس الأرضية
رأسية كنس الأرائك
رأسية الأطراف/ الزاوية
كتيب الاستخدام

| | |
|--------------------|-----------------------------------|
| ستاركي برو | المعلومات الفنية المتعلقة بالمنتج |
| : 220-240 فولط | الفولتاج |
| : 21 ك ب ا | الحد الأعظمي للشفط |
| : 31 لتر/ ثانية | الحد الأعظمي لغزارة الهواء |
| : 3,3 كغ | الوزن |
| : 15×28×114-134 سم | المقاييس |
| : 1,2 لتر | سعة مخزن الغبار |

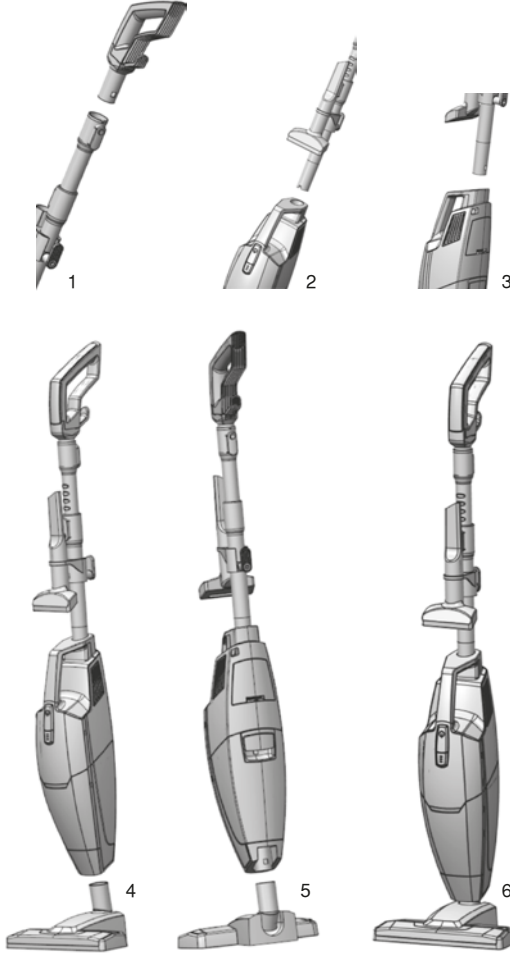
نظرة عامة

1. المقبض اليدوي
2. الماسورة القابلة للتمديد
3. رأسية الأطراف/ الزوايا
4. مقبض الإكسسوارات
5. رأسية الأرائك
6. حماية المحرك
7. غطاء الفلتر
8. فلتر مخرج الهواء (لا يوجد شكل)
9. فاصل التشغيل/ الإغلاق
10. أضواء الفحص
11. كيس الغبار
12. رأسية كنس الأرضية
13. الفلتر كامل
14. مقبض الفلتر
15. فلتر إيبيا
16. رأسية الفلتر

| | |
|---------------------|---------------------------------------|
| : (أب) رقم 665/2013 | شهادة النظام |
| : فقير | الماركة |
| : ستاركي برو | الموديل |
| : 36 21 003 | رقم المنتج |
| : أ | صنف الطاقة |
| : 27,5 | استهلاك الطاقة السنوي (كيلو واط/سنة*) |
| : إي | صنف تنظيف السجاد |
| : د | صنف تنظيف الأرضية الصلبة |
| : د | صنف انبعاث الغبار |
| : 79 | مستوى الصوت دسيبل 1 بي دبليو |
| : 700 | قوة الشفط واط |

* تم احتساب استهلاك الطاقة السنوي (سنة كيلو واط) وفق استخدام الجهاز 50 مرة. تختلف هذه النسبة مع اختلاف نسبة استخدام الجهاز.

تركيب الجهاز



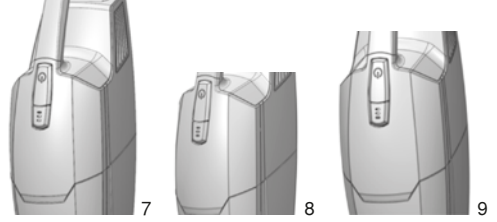
1. الرجاء ضغط مقبض الإمساك على الماسورة القابلة للتمديد لحين سماع صوت التثبيت.
2. الرجاء تركيب الماسورة القابلة للتمديد على المدخل السفلي للمكنسة الكهربائية. الرجاء الضغط على الزر الموجود في القسم السفلي أثناء هذه العملية. الرجاء التأكد من تثبيت الماسورة في مكانها.
3. الرجاء تركيب الرأسية المطلوبة في القسم السفلي من المكنسة من خلال تدوير الرأسية.
4. بالإمكان معايرة الماسورة القابلة للتمديد وفق الطول المطلوب. الرجاء الضغط على المزلاج الموجود على الماسورة القابلة للتمديد نحو الأسفل باستخدام إصبع الإبهام.
5. الرجاء سحب الماسورة القابلة للتمديد ومعايرتها وفق الطول المطلوب أو الضغط عليها.
6. المكنسة الكهربائية جاهزة للاستخدام.

قبل الاستخدام



تحذير!

الرجاء فحص الجهاز والكابل قبل كل استخدام. يمنع استخدام الجهاز المصاب بضرر لتلافي مشاكل الإصابة.



- الرجاء التأكد من تركيب الفلتر بشكل صحيح وعدم إصابتها بأي ضرر قبل كل استخدام
- الرجاء فتح كامل الكابل ووصله بالكهرباء. سيضيئ المصباح الأحمر الذي يشير إلى الجاهزية للعمل.
 - لتشغيل الجهاز الرجاء الضغط مرة واحدة على زر التشغيل/الإغلاق. سيبدأ الجهاز العمل بقوة تعادل نصف قوة عمل الجهاز الكاملة (المرحلة 1). سيضيئ الضوء الأصفر. في حال تطلب الأمر استخدام الجهاز بقوة أعلى الرجاء الضغط مرة أخرى على زر التشغيل/الإغلاق (المرحلة 2). سيضيئ الضوء الأخضر. سيعمل الجهاز في هذه الحالة بأعلى مستوى من الطاقة. عند الضغط مرة أخرى على الزر سيتم إغلاق الجهاز. الشكل 7 و8 و9.

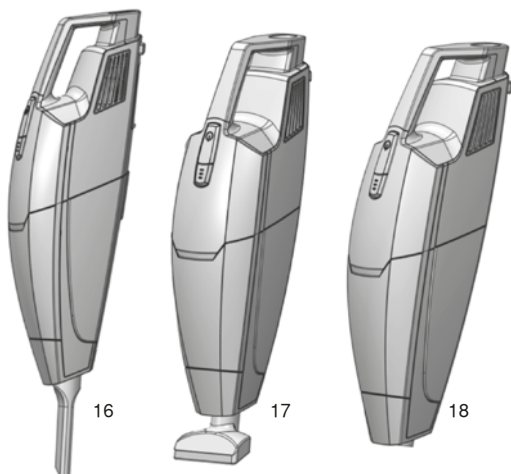
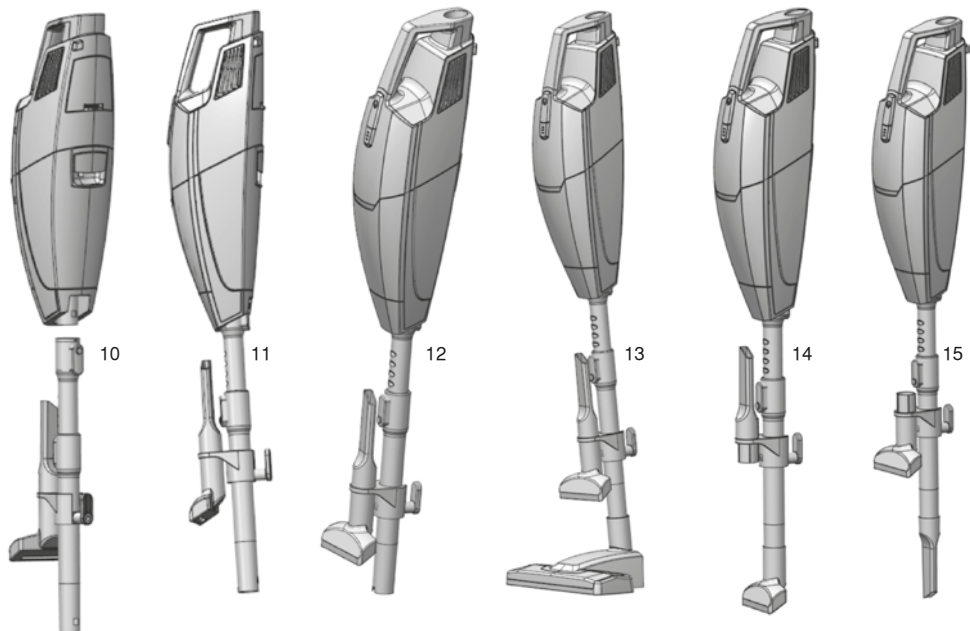


ملاحظة!

ننصحكم باستخدام المرحلة الأولى عند تنظيف السجاد. واستخدام المرحلة الثانية عند تنظيف الأرضية الصلبة.

يمكنكم استخدام الجهاز بطرازات مختلفة.
 بالإمكان تركيب الأجزاء الإضافية مع بعضها
 البعض وفق الطلب. (الماسورة القابلة للتمديد
 والجهاز اليدوي ورأسية تنظيف الأرضية الصلبة
 ورأسية تنظيف الأطراف/ الزوايا ورأسية تنظيف
 الأرائك).

1. بالإمكان تركيب الماسورة القابلة للتمديد في
 المدخل السفلي في الجهاز. الشكل 10 و 11 و
 12. يمكنكم من خلال ذلك تنظيف الأماكن
 الصعبة. بالإمكان تركيب رأسية الأرضية
 ورأسية تنظيف الأرائك أو الأطراف/ الزوايا وفق
 الأرضية. الشكل 13 و 14 و 15.
2. كما بالإمكان استخدام الجهاز كمنكسة يدوية
 بعد تركيب رأسية تنظيف الأرائك والأطراف/
 الزوايا. الشكل 16 و 17.
- عند استخدام الجهاز على الأرضية أو الأرائك
 والمفروشات وما شابه ذلك من الأرضيات
 بالإمكان إخراج الماسورة القابلة للتمديد
 واستخدام الإكسسوارات المناسبة لذلك. الشكل
 18.



بعد الكنس

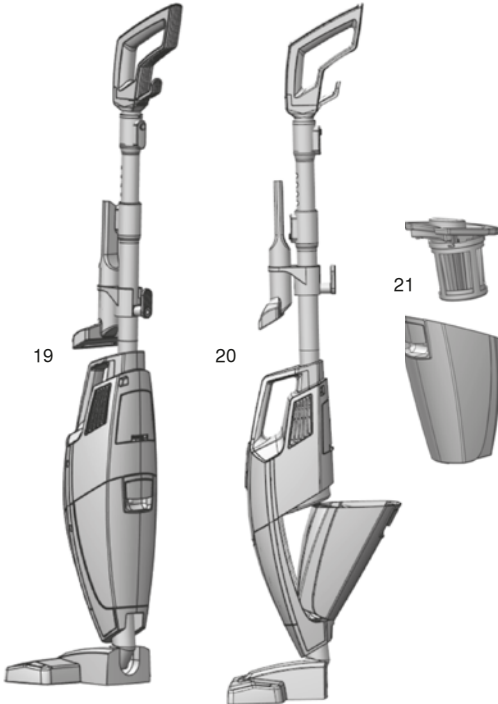


قبل البدء بصيانة الجهاز الرجاء إغلاق المكنتسة من خلال الضغط على زر التشغيل/ الإغلاق وفصله عن الكهرباء. بذلك يتم تلافي عمل الجهاز بشكل لا إرادي.

عد الانتهاء من عملية الكنس الرجاء اتباع الخطوات التالية. الرجاء عدم ترك الجهاز دون إشراف.

- الرجاء وضع الجهاز بشكل أفقي.
- الرجاء لف الكابل الكهربائي في الماسورة القابلة للتمديد في مكان اللف.
- لفتح خزنة الغبار الرجاء سحب زر قفل خزنة الغبار الموجودة خلف الجهاز (الشكل 19) وإخراج خزنة الغبار من الجهاز. (الشكل 20).
- الرجاء إخراج فلتر خزنة الغبار إيبا ومصفاة الفلتر الأمامي (الشكل 21) وإفراغ خزنة الغبار.
- الرجاء إفراغ الأوساخ والغبار الموجود في مصفاة الفلتر الامامي.
- الرجاء تنظيف القسم الداخلي من خزنة الغبار باستخدام قماش مبلل.
- الرجاء إعادة خزنة الغبار إلى مكانها (بعد تثبيت الفلتر) مع مراعاة سماع صوت التثبيت.

ننصح بإفراغ خزنة الغبار بعد كل استخدام.



ملاحظة!



دورة التغيير: الرجاء تغيير فلتر إيبي كل 6 أشهر او عند اتساخها.

ملاحظة!



تتراجع قوة الشفط بشكل ملحوظ عندما تكون خزانة الغبار ممتلئة أو عند انسداد الفلتر أو الإكسسوارات (الرأسيات). كما نلاحظ هذه الحالة عند انسداد فلتر إيبي. في هذه الحالة الرجاء إفراغ خزانة الغبار أو تنظيف الفلتر المسدود أو تغييره.

التنظيف

- الرجاء تنظيف الجهاز باستخدام قطعة قماش جافة مبللة فقط.
- الرجاء تنظيف منقطة الفلتر عند اللزوم باستخدام قطعة قماش مبللة.
- الرجاء الحفاظ على المكنسة الكهربائية بعيدا عن متناول الأطفال.

انتباه!



الرجاء عدم استخدام مواد التنظيف التي تؤدي إلى تآكل الجهاز أو التي تحتوي على الكحول. قد تصيب هذه المواد بأضرار.

ملاحظة!



الرجاء استخدام فلتر فقير الأصلية. بالإمكان من خلال ذلك حماية تأثير الفلتر في المكنسة الكهربائية.

تحذير!

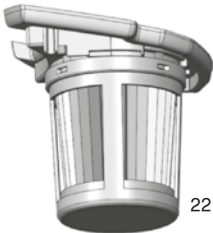


الرجاء استخدام الجهاز مع التأكد من تركيب كل الفلاتر.

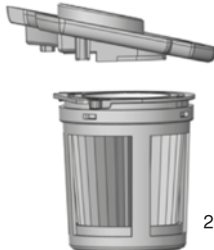
انتباه!



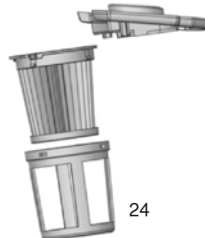
الرجاء عدم وضع الجهاز بالقرب من موارد الحرارة وعدم تعريضه لأشعة الشمس المباشرة. قد تؤثر موارد الحرارة على الجهاز بشكل سلبي.



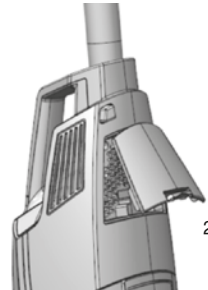
22



23



24



25

تنظيف الفلتر

يحتوي الجهاز على فلتر إيبيا ومصفاة فلتر أمامية وفلتر مخرج الهواء. بالإمكان غسل كل الفلاتر باستثناء فلتر إيبيا. توجد أدناه نصائح تنظيف الفلاتر.

الرجاء دفع وصلة الفلتر من ماسك الفلتر. (الشكل 23).

مصفاة الفلتر الأمامي

لتنظيف الفلتر الرجاء إخراج الفلتر الأمامي وغسله بماء الصنبور العادي.

فلتر إيبيا

الرجاء نفض فلتر إيبيا في سلة القمامة وتنظيفها من الغبار.

فلتر مخرج الهواء

الرجاء تنظيف فلتر مخرج الهواء كل 6 أشهر أو عند اتساخها. لإخراج فلتر مخرج الهواء الرجاء فتح غطاء الفلتر الخلفي (25) وإخراج الفلتر لتنظيفه أو تغييره. بالإمكان تنظيف فلتر مخرج الهواء بذات الطريقة باستخدام ماء الصنبور. يتطلب الأمر تغيير الفلتر بفلتر جديد بعد عدة عمليات تنظيف.

قبل تركيب الأجزاء والفلتر في مكانها في الجهاز لا بد من التأكد من جفاف الأجزاء وخزنة الغبار بشكل تام. بالإمكان الاستعانة بمجفف الشعر لتجفيف الفلتر وخزنة الغبار.

السيد المحترم/ السيدة المحترمة، يتم اختبار منتجاتنا وفق تعليمات الجودة بشكل صارم. لكن وعلى الرغم من ذلك، عند عدم قدرة الجهاز على تلبية متطلبات العمل بالشكل المطلوب فنود أن نعلمكم أننا سنكون متضايقين من ذلك. قبل مراجعة قسم خدمات الزبائن الرجاء التأكد من قدرتكم على تخطي هذه العقبات.



ملاحظة!

في حال عدم قدرتكم على تخطي مشاكل الجهاز او تطلب الأمر إعادة إرساله الرجاء الاتصال بقسم صيانة منتجات فقير صاحب الصلاحية.

تحذير!



قبل فحص المنتج لتلافي المشاكل الرجاء إغلاق الجهاز وفصله عن الكهرباء. يتم بذلك تلافي عمل الجهاز بشكل لا إرادي.

| الحل | الأسباب المحتملة | خلل |
|---|--|------------------------------------|
| الرجاء وصل الجهاز بالكهرباء وتشغيله. الرجاء التأكد من وجود الكهرباء واختبار الجهاز في مقبس آخر. الرجاء تأمين تغيير الكابل من قبل خدمات الزبائن في فقير. | الجهاز غير موصل بالكهرباء أو الجهاز مغلق. لا يوجد تيار كهربائي في المقبس. هناك خلل في الكابل الكهربائي. | الجهاز لا يعمل. |
| الرجاء إفراغ خزانة الغبار. الرجاء تنظيف الفلتر المتعلق بالأمر أو تغييره. الرجاء إزالة حالات الانسداد. الرجاء معايرة قوة الشفط وفق الأرضية. الرجاء استخدام الرأسية المناسبة. الرجاء معايرة ناقل السجاد/ الأرضية الصلبة المناسب. | خزانة الغبار ممتلئة. الفلتر متسخة. الرؤسيات مسدودة. قوة الشفط المعاييرة غير مناسبة للأرضية. الرأسية المستخدمة غير مناسبة للأرضية ناقل السجاد/ الأرضية الصلبة غير مناسب. | جهاز قذارة |
| الرجاء إخراج الحبيبات. | الحبيبات المشفوفة تسد مجرى الهواء | الجهاز يعمل خارج المعتاد بصوت عال. |

مرحلة التخلص من المنتج بعد الاستخدام

عند انتهاء عمر الجهاز وخاصة عند ازدياد المشاكل التي تمنع عمله الرجاء نزع الجهاز من الكهرباء وفصله بشكل تام. الرجاء التخلص من الجهاز وفق التعليمات المتعامل بها في بلدكم والمتعلقة بحماية البيئة. لا يتم التخلص من الفضلات الكهربائية مع الفضلات المنزلية. الرجاء تسليم الجهاز الذي انتهى عمر استخدامه إلى مركز تجميع هذا النوع من الفضلات.



تتكون مستلزمات غلاف الجهاز من المواد القابلة للتكرير. الرجاء رمي مستلزمات غلاف الجهاز في حاويات إعادة التكرير المناسبة. للحصول على النصائح المتعلقة بإعادة التكرير الرجاء مراجعة البلدية أو وكيل التوزيع صاحب الصلاحية.



بالإمكان التخلص من خزنة الغبار والفلاتر المستخدمة مع الفضلات المنزلية. يلبي هذا الجهاز التعليمات المتعلقة بمتطلبات إدارة 2012/19/أب دبلو إي إي إي.

النقل

لتلافي إصابة الجهاز بأي ضرر أثناء عملية النقل الرجاء استخدام الغلاف الأصلي ونقله ضمن عبوة مرنة وثابتة. الرجاء الاحتفاظ بالغلاف الأصلي.

