

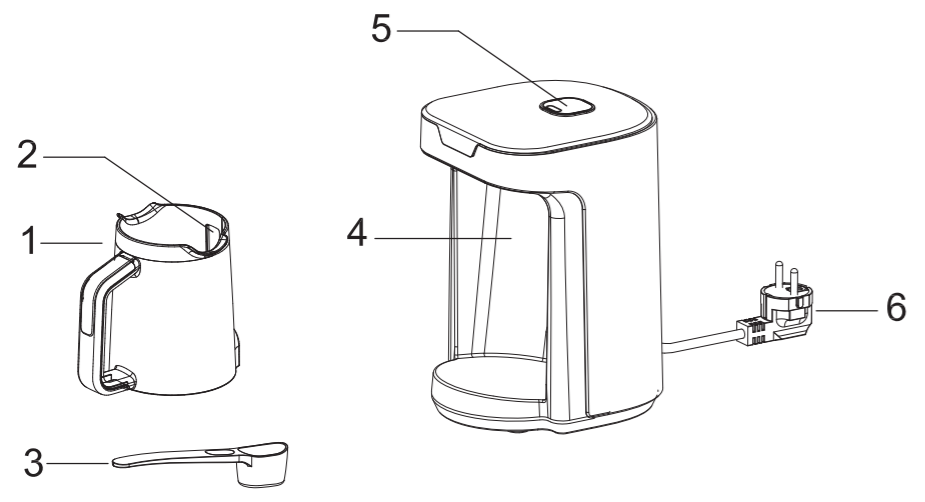
**Fakir**  
HAUSGERÄTE

## KAAVE MONO

- DE** Türkischer Kaffeekocher
- EN** Turkish Coffee Machine
- TR** Türk Kahvesi Makinesi
- RU** СЭлектрическая кофеварка-турка
- AR** ماكينة القهوة التركية



Üretici/İthalatçı - Manufacturer/Importer:  
**Fakir Elektrikli Ev Aletleri Dış Ticaret A.Ş.**  
Saruhan Plaza, Basın Ekspres Cad. No:39 K.Çekmece/İstanbul, TÜRKİYE  
Tel: +90 212 249 70 69 Faks:+90 212 293 39 11



Haftung .....	4
Sicherheit ist wichtig .....	4
CE Konformitätserklärung.....	4
Bestimmungsgemäße Verwendung.....	4
Unsachgemäßer Gebrauch .....	4
Sicherheitshinweise.....	5
Auspacken und Erstinbetriebnahme .....	5
1. Allgemeine Sicherheit .....	6
2. Übersicht .....	6
3. Verwendung .....	7
3.1. Erstanwendung .....	7
3.2. Kochvorgang .....	7
Tipps für einen besseren Kaffeegeschmack:.....	7
Benutzungshinweise .....	8
Ton- und Lichtsignale .....	9
4. Reinigung und Pflege .....	9
4.1. Hinweise zur Reinigung .....	9
Entsorgung.....	10

**Sehr geehrter Kunde,**  
**Wir danken Ihnen, dass Sie sich für Fakir Hausgeräte entschieden haben, die auf innovative Technologien gesetzt haben.**  
**Wir möchten, dass Sie mit dem Fakir KAAVE MONOTürkischer Kaffeekocher, das mit hoher Qualität und Technologie hergestellt wird, den besten Ertrag erzielen. Bevor Sie das Produkt verwenden, bitten wir Sie daher, dieses Benutzerhandbuch sorgfältig zu lesen und es für zukünftige Zwecke aufzubewahren.**

#### **Informationen über die Benutzeranleitung**

Es kann sein, dass Sie vertraut mit der Nutzung von ähnlichen Produkten sind, aber nehmen Sie sich bitte Zeit, um die Benutzeranweisungen zu lesen. Diese Benutzeranweisung ist zusammengefasst, um Ihnen die beste Performanz gewährleisten zu können.

#### **Haftung**

Für Schäden, die durch nicht Beachtung der Hinweise aus dieser Benutzeranweisung entstehen, die unsachgemäße Nutzung des Produktes, die unbefugte Reparatur des Produktes übernimmt Fakir Elektrikli Ev Aletleri Diş Tic. A.Ş. keine Haftung.

#### **Sicherheit ist wichtig**

Für ihre Sicherheit und auch der anderen Personen lesen Sie bitte die Benutzeranleitung ausführlich durch. Bewahren Sie diese Anleitung für die zukünftige Nutzung an einem sicheren Ort auf. Wenn Sie das Gerät an Dritte übergeben, geben Sie bitte die Benutzeranleitung mit. Lösen Sie alle Teile der Verpackung, bewahren Sie die Verpackung bis Sie sichergestellt haben, dass ihr Produkt funktionsfähig ist.

#### **Informationen über die Benutzeranleitung**

##### **CE Konformitätserklärung**

Dieses Gerät entspricht den Anweisungen der 2014/30/EU Elektromagnetische harmonisierte Normen und den 2014/35/EU Spannungsanweisungen. Dieses Gerät hat auf ihrem Typenschild das CE Zeichen. Fakir behält sich das Recht vor, Änderungen an Design und Ausstattung vorzunehmen.

#### **Bestimmungsgemäße Verwendung**

Dieses Gerät ist für den Gebrauch im Haushalt konzipiert. Es ist nicht für die gewerbliche oder industrielle Nutzung vorgesehen. Im gegen Fall werden unsere zuständigen Service Abteilungen bei Störungen oder Beschädigungen außer Garantie Dienstleistungen anbieten.

#### **Unsachgemäßer Gebrauch**

**Bestimmungswidrige Verwendung**  
 Die hier aufgeführten Fälle nicht bestimmungsgemäßer Verwendung können zu Fehlfunktionen, Beschädigung des Gerätes oder Verletzungen führen:



#### **HINWEIS!**

Hebt Tipps und andere nützliche Informationen in der Bedienungsanleitung hervor.



#### **ACHTUNG!**

Kennzeichnet Hinweise auf Gefahren, die Beschädigungen des Gerätes zur Folge haben können.



#### **ACHTUNG!**

Kennzeichnet Hinweise auf Gefahren, die Beschädigungen des Gerätes zur Folge haben können.

Diese Geräte können von Kindern ab 8 Jahren und darüber und von Personen mit verringerten physischen, sensorischen oder mentalen Fähigkeiten oder Mangel an Erfahrung und/oder Wissen benutzt werden, wenn sie beaufsichtigt werden oder bezüglich des sicheren Gebrauchs der Geräte unterwiesen wurden und die daraus resultierenden Gefahren verstanden haben. Kinder dürfen nicht mit dem Gerät spielen. Reinigung und Benutzer-Wartung dürfen nicht durch Kinder ohne Beaufsichtigung durchgeführt werden. Halten Sie Verpackungsfolien von Kindern fern. – Erstickungsgefahr -

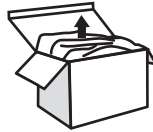
**Sicherheitshinweise**

Bei der Verwendung eines elektrischen Gerätes, müssen die nachstehenden Maßnahmen immer getroffen werden, um Brand, Stromschlag und Personenschaden vorzubeugen;

- Lesen Sie bitte die Informationen in der Benutzeranleitung sorgfältig durch. Bitte die Benutzeranleitung aufbewahren. Falls Sie das Gerät an Dritte überreichen, die Benutzeranleitung unbedingt mitgeben.
- Die Tüten der Zubehörteile und Apparate von Kindern und Babys fern halten um der Erstickungsgefahr vorzubeugen.
- Wenn Ihr Gerät defekt sein sollte, muss es durch den technischen Service von Fakir repariert werden. Niemals selbstständig reparieren.
- Da Ihr Gerät mit elektrischer Energie betrieben wird, besteht Stromschlag gefahr, daher den Netzstecker niemals mit feuchten Händen berühren.
- Den Netzstecker immer vom Stecker ziehen. Niemals am der Netzkabel ziehen um den Netzstecker vom Netz zu trennen. Das Netzkabel könnte beschädigt werden.
- Achten Sie immer darauf, dass die Netzanschlusskabel keine Wärmequellen oder scharfe Kanten berührt.
- Achten Sie darauf, dass während des Betriebes keine Gegenstände im Gerät klemmen. Die Abdeckung der Luftöffnungen führen zur Überhitzung des Gerätes.
- Nicht im Freien benutzen. Ihr Gerät kann durch Schmutz oder Regen negativ beeinflusst werden.
- Das Gerät niemals ins Wasser tauchen und immer vor Regen oder Feuchte fernhalten.
- Das Gerät immer mit den angegebenen Netzspannungswerten betreiben.
- Das Gerät niemals unbeaufsichtigt lassen, wenn das Netzanschlusskabel mit dem Netz verbunden ist. Erlauben Sie den Kindern nicht den Umgang mit dem Gerät, wenn Sie unbeaufsichtigt sind.
- Vergewissern Sie sich, dass der Netzanschluss bei dem Ansetzen oder Absetzen der Zubehörteile oder bei der Reinigung und Pflege des Gerätes nicht mit dem Netz verbunden ist.
- Falls das Netzkabel oder Netzstecker des Gerätes Beschädigungen oder Störungen aufweisen sollte, benutzen Sie ihr Gerät nicht weiter und wenden Sie sich an einen zuständigen Fakir Service.

**Auspacken und Erstinbetriebnahme**

Bevor Sie das Gerät in Betrieb nehmen, entnehmen Sie zuerst das Gerät und das Zubehör aus der Verpackung, kontrollieren Sie diese gegen Beschädigungen und Störungen. Falls das Gerät welche Beschädigungen oder Störungen aufweisen sollte, benutzen Sie Ihr Gerät nicht weiter und wenden Sie sich an einen zuständigen Fakir Service.



**WARNUNG!**

Benutzen sie keinesfalls ein Beschädigtes Gerät.



**HINWEIS!**

Bewahren sie die Verpackung und Verpackungsmaterialien für zukünftige Nutzungszwecke auf.

DIESE BENUTZERANLEITUNG FÜR GEBRAUCH IN DER ZUKUNFT AUFBEWAHREN.

Lesen Sie vor der Nutzung des Geräts diese wichtigen Informationen sorgfältig durch und bewahren Sie es für künftige Zugriffe auf.

### 1. Allgemeine Sicherheit

- Das Gerät entspricht den internationalen Normen.
- Benutzen Sie das Gerät nicht im Freien. Das Gerät ist für den Hausgebrauch bestimmt.
- Das Gerät nur an geerdeter Steckdose benutzen.
- Wenn das Gerät in der Nähe von Kindern und von Personen mit eingeschränkten physischen, sensorischen oder geistigen Fähigkeiten benutzt wird, ist es empfohlen sehr vorsichtig vorzugehen.
- Dieses Gerät kann von Kindern ab 8 Jahren und von Personen mit eingeschränkten physischen, sensorischen oder geistigen Fähigkeiten oder Personen mit mangelnder Erfahrung und Wissen nur unter der Bedingung benutzt werden, das eine angemessene Aufsicht oder ausführliche Anleitung zur sicheren Benutzung des Geräts erteilt und über eventuelle Gefahren aufgeklärt wurde. Die Kinder dürfen nicht mit dem Gerät spielen.
- Das Gerät nicht in der Nähe oder neben Wärmequellen verwenden.
- Verwenden Sie die Kochkanne nie mit einem anderen Kocher oder einem anderen Anschluss.
- Betreiben Sie das Gerät nicht mit einem beschädigten Netzkabel, wenden Sie sich an den zuständigen Kundendienst. Verwenden Sie das Gerät im angegebenen Spannungsbereich, ein höherer oder niedrigerer Spannungswert kann ihr Gerät beschädigen.
- Stets geerdete Steckdosen verwenden.
- Das Gerät und Netzkabel nicht in Wasser tauchen.
- Das Gerät immer auf ebener und trockener Fläche verwenden.

### 2. Übersicht

1. Kochbehälter
2. Kochbehälter Sichtfenster
3. Kaffee Meßlöffel
4. Kochbehälteraufnahme
5. Kochvorgang Starttaste / Standleuchte
6. Netzkabel

### Technische Daten

Spannung : 220-240 V AC, 50/60 Hz

Leistung : 535W

Kapazität : Max. 4 Mokka-Tassen  
(70 ml mittlere Größe)

**3. Verwendung**

**3.1. Erstanwendung**

Stellen Sie sicher, dass das Gerät in senkrechter Position und balanciert, auf einer ebenen, sauberen, trockenen und nicht rutschenden Fläche steht.

**3.2. Kochvorgang**

- Stecken Sie das Gerät an die Steckdose. Wenn der Kochbehälter in der Aufnahme eingesteckt ist, wird zusammen mit einem kurzen BIP-Ton das blaue Licht der Starttaste leuchten und das Licht der Behälteraufnahme für eine kurze Zeit leuchten.
- Geben Sie je nach Wunsch und Anzahl der Tassen, die Sie brühen möchten, zuerst die Wassermenge, danach den Kaffee und dann die Zuckermenge in den Kochbehälter ein.



**HINWEIS!**

Die Min-/Max-Linien auf der Tankanzeige sind die Wasserstandswerte. Wenn Kaffee und Zucker hinzugefügt werden, kann dies zu einem Anstieg über die Füllstandsgrenze führen.

- Es wird empfohlen, wegen der Kaffeeklumpen im Kochbehälter, vor dem Kochen mit einem Holzlöffel gut umzurühren.
- Legen Sie den Kochbehälter in die Aufnahme. Wenn es in die Aufnahme platziert wurde, ertönt ein Piepton, die blaue Lampe der Starttaste leuchtet 2 Mal auf und das Licht der Aufnahme leuchtet stufenweise. Wenn zusammen mit dem Ton das Licht nicht aufleuchtet, wiederholen Sie den Vorgang. Die Leuchten erlöschen nach etwa 5 Sekunden, wenn kein Vorgang ausgeführt wird.
- Drücken Sie die Starttaste für den Kaffee Kochvorgang. Das Signal für den Start des Kochvorgangs wird gegeben, die blaue Starttaste und die innere Behälterleuchte leuchtet stufenweise auf. Nach 3-4 Sekunden startet der Kochvorgang mit dem melodischen Warnton.

Menge	Kochzeit
1 Person	1,5 - 2,5 Min.
2 Personen	2 - 3 Min.
3 Personen	3 - 4 Min.
4 Personen	4 - 5 Min.



**Anmerkung!**

Die Kochzeiten wurden unter Laborbedingungen und für 70 ml pro Tasse türkischen Kaffee festgelegt. Die Zeiten können den Nutzungsbedingungen entsprechend variieren.

- Sobald aus irgendeinem Grund der Behälter aus der Aufnahme entfernt wird, wird der Kochvorgang abgebrochen. Sie müssen den Vorgang erneut starten.
- Nach Beendigung des Kochvorgangs ertönt 3 Mal ein Piepton. Die stufenweise leuchtende innere Behälterleuchte erlischt. Die Starttaste zum Kaffee Kochvorgang blinkt blau. Nach etwa 3 Sekunden wird das blaue Licht der Starttaste vollkommen erlöschen.
- Gießen Sie unmittelbar nach Ende des Kochvorgangs den Kaffee in die Tassen und servieren Sie diese.



**ACHTUNG!**

Reinigen Sie den Kochbehälter auf alle Fälle nach jeder Anwendung. Andernfalls wird es dazuführen, dass der Kaffeestand fehlerhaft erkannt.



**ACHTUNG!**

Wenn der Kochbehälter leer ist oder wenn nur mit Wasser betrieben wird, leuchtet das rote Licht des Geräts als Warnung auf und das Gerät funktioniert nicht. Wird das Gerät ohne Wasser nur mit Kaffee betrieben, wird der Betrieb des Geräts gestoppt, um mögliche Gefahren zu vermeiden. Damit Ihr Gerät funktioniert, müssen Sie nach dem Abkühlen den Kochraum herausnehmen und einsetzen oder das Gerät durch Ziehen und Einstecken des Steckers und Drücken der Starttaste wieder einschalten.



**WARNUNG!**

Für einen effektiven und korrekten Betrieb Ihres Fakir Kaave Geräts müssen Wasser und Kaffee zusammen in den Kochraum gegeben werden.

**Tipps für einen besseren Kaffeegeschmack:**

- Die Frische des Kaffeepulvers, ist eines der Hauptfaktoren, die sich auf den Schaum und das Aroma Ihres Kaffees auswirken.
- Je kälter das verwendete Wasser ist, um mehr Schaum erhalten Sie.
- Damit sich am Boden Ihrer Kaffeetasse kein Grund absetzt, sollten Sie den Kaffee sofort nach der Zubereitung rasch in die Tassen gießen.
- Verwenden Sie den Messlöffel von Fakir, der im Lieferumfang Ihres Geräts enthalten ist, um die richtige Menge für die Kaffe Zubereitung zu verwenden.
- Wenn Sie mehrmals direkt hintereinander Kaffee kochen, verkürzt sich die Zubereitungszeit, da der Kaffeekocher noch heiß ist.
- Um das zu vermeiden, spülen Sie das Gerät zwischendurch nach jeder Zubereitung mit kaltem Wasser aus.
- Verwenden Sie nur das Maß, dass mit dem Produkt geliefert wurde, um Kaffee hinzuzufügen.
- Für einen köstlichen Kaffee muss das Innere des Kochbehälters trocken und sauber sein.
- Während der Anwendung muss das Anzeigefenster sauber sein. Andernfalls kann die Kaffeemaschine die Kaffeemenge nicht erkennen.
- Füllen Sie den Kochbehälter nicht über der maximalen Füllstand. Das Gerät wird nicht laufen und das Standlicht wird rot aufleuchten und Warnsignale werden Sie warnen.
- Tauchen Sie kein Teil des Kochbehälters des Geräts ins Wasser.

**Benutzungshinweise**

- Das Gerät ist für das Kochen von türkischem Kaffee konzipiert. Durch Verwendung der Maße entsprechend der folgenden Tabelle, können Sie den türkischen Kaffee ganz nach Ihrem Geschmack zubereiten. (Die angegebenen Maße pro 1 Person/Tasse. )

	Zuckerfrei	Leicht süß	Medium	Süß
Kaffee	1 Maß	1 Maß	1 Maß	1 Maß
Zucker	-	½ Zuckerwürfel / ½ Teelöffel Zucker	1 Zuckerwürfel / 1 Teelöffel Zucker	2 Zuckerwürfel / 2 Teelöffel Zucker

- Bereiten Sie die Mischung aus Wasser, Kaffee und Zucker dann zu, wenn Sie den Kaffee trinken möchten, denn ansonsten verliert die Mischung sein Aroma.
- Das Gerät darf nur zum Brühen von Kaffee, nicht für das Aufwärmen von anderen Lebensmitteln verwendet werden.

**ACHTUNG!**

Mischen Sie zum Brühen des Kaffees mit dem Gerät, auf keinen Fall Milch oder ähnliche Flüssigkeiten hinzu, nur Wasser.



**Ton- und Lichtsignale**

Arbeit	Standlicht	Innenlicht	Ton
Legen Sie den Kochbehälter in die Aufnahme.	Blau, blinkt zweimal	Leuchtet stufenweise	Einzelner Piepton
Kochvorgang starten	Während des Kochvorgangs leuchtet das blau Licht	Leuchtet während des Kochvorgangs stufenweise	Melodie
Während des Kochvorgangs den Behälter herausnehmen	Erlischt	Erlischt	Melodie
Der Kochvorgang ist abgeschlossen	Blau, blinkt zweimal	Erlischt	3 Piepstöne
Leer / mit Wasser betreiben	Ständig leuchtendes rotes Licht	Erlischt	3 Piepstöne (3. Mal lang)

**4. Reinigung und Pflege**

- Vor der Reinigung muss der Netzstecker des Geräts aus der Steckdose gezogen werden.
- Achten Sie darauf, dass auf die Kontakte des Kochbehälters keine Wasser kommt unter fließendem Wasser reinigen.

**4.1. Hinweise zur Reinigung**

- Zum Reinigen des Geräts keine Scheuermittel oder aggressive Reiniger oder harte Bürsten verwenden.
- Das Gerät oder Netzkabel nicht in Wasser oder andere Flüssigkeiten eintauchen.
- Den Kochbehälter nicht mit Reinigungsschwämmen oder -Drähten reinigen, die es zerkratzen könnten sondern einen weichen Schwamm benutzen. Achten Sie, diese Flächen nicht zu zerkratzen.

- Keinen der Teile außer dem Kochbehälter waschen. Zum Reinigen ein feuchtes und weiches Tuch , ggf. ein sanftes Reinigungsmittel verwenden.
- Um die Spuren (Ablagerungen), die sich auf der Unterfläche nach den Anwendungen bilden können reinigen, ohne die Innenfläche zu beschädigen reinigen zu können, geben Sie 1 Tasse erwärmtes Wasser in den Kochbehälter und fügen Sie eine halbe Tasse Essig und 1-2 Zitronensalz hinzu und lassen Sie es stehen. Es steht Ihnen zur weiteren Verwendung bereit, wenn Sie die Flecken gereinigt und es ausgespült haben.

**Aufbewahrung**

Nach dem das Gerät ausgesteckt wurde, vollkommen abkühlen lassen und sicherstellen, dass es vollkommen trocken ist. Das Kabel Ihres Geräts in der Kabelaufnahme im hinteren Teil Ihres Geräts verstauen und sorgfältig aufbewahren.



**WARNUNG!**

Den Kochbehälter auf keinen Fall in der Spülmaschine reinigen.



**HINWEIS!**

Während des Kaffeekochens können sich oben auf Ihrem Gerät Dämpfe bilden. Dies ist ein normaler Zustand. Trocknen Sie nach jedem Gebrauch die Oberseite Ihres Geräts.

## Entsorgung

Wenn das Gebrauchsende des Gerätes erreicht ist, insbesondere wenn Funktionsstörungen auftreten, machen Sie das ausgediente Gerät unbrauchbar, indem Sie den Netzstecker aus der Steckdose ziehen und das Stromkabel durchtrennen.



Entsorgen Sie das Gerät entsprechend der in Ihrem Land geltenden Umweltvorschriften.

Die Verpackung des Gerätes besteht aus recyclingfähigen Materialien. Geben Sie diese sortenrein in die dafür vorgesehenen Sammelbehälter, damit sie der Wiederverwertung zugeführt werden können.



Ausgediente elektrische und elektronische Geräte enthalten schädliche Stoffe, die aber vorher für Funktion und Sicherheit der Geräte notwendig gewesen sind. Geben Sie das ausgediente Gerät auf keinen Fall in den Restmüll! Im Restmüll oder bei falschem Umgang mit ihnen sind diese Stoffe für die menschliche Gesundheit und die Umwelt schädlich. Ausgediente elektrische und elektronische Geräte enthalten oft noch wertvolle Materialien.

Elektrische Abfälle dürfen nicht zusammen mit Haushaltsabfällen entsorgt werden. Geben Sie das ausgediente Gerät bei einer zentralen Sammelstelle ab. Nutzen Sie die in Ihrem Wohnort eingerichtete Sammelstelle zur Rückgabe und Verwertung von elektrischen und elektronischen Altgeräten. Wenden Sie sich für Ratschläge zum Recycling an Ihre Kommunalbehörde oder Ihren Händler.

Das Gerät entspricht den Anweisungen der WEEE.

### Transport:

Transportieren Sie Ihr Gerät, wenn möglich, in der Originalverpackung und/oder in einer stabilen und gepolsterten Verpackung, um es beim Transport vor Schaden zu schützen.

Information about the operating instructions ..... 12

Liability ..... 12

Safety is important..... 12

CE Declaration of Conformity ..... 12

Usage Area ..... 12

Unauthorized Use..... 12

Important Safeguards ..... 13

Unpacking and first use ..... 13

1. General Safety ..... 14

2. Overview ..... 14

3. Usage..... 15

3.1. First Use ..... 15

3.2. Brewing ..... 15

Tips to make tastier coffees: ..... 15

3.3. Handling Precautions..... 16

Audible and visual notifications ..... 17

4. Cleaning and Maintenance ..... 17

4.1. Cleaning Alerts ..... 17

Waste Disposal ..... 18

Dear Customer,

We hope you'll enjoy your product and we thank you for choosing Fakir Hausgeräte, who has its signature on innovative technologies.

We hope you to get the best out of Fakir KAAVE MONO Turkish Coffee Machine, produced with high quality and technology. Therefore, before using the product, we kindly ask you to read this User Guide carefully and keep it for future reference.

#### Information about the operating instructions

These operating instructions are intended to enable the safe and proper handling and operation of the appliance. Read these operating instructions carefully before using the appliance for the first time. Keep the operating instructions in a safe place. Include these operating instructions when passing the appliance on to another user.

#### Liability

Fakir Elektrikli Ev Aletleri Dış Tic. A.Ş. will accept no liability for damages resulting from failure to comply with the operating instructions and cannot assume any liability in case the appliance is used for other purposes than its intended use or handled, repaired or serviced improperly.

#### Safety is important

For yours and others safety please read the instructions before using the appliance. Please keep this instruction in a safe place for the further use. If you pass the appliance on, pass on the instructions too. Remove all packaging, but keep it until you are satisfied that the appliance is working.

#### CE Declaration of Conformity

This appliance fulfills the requirements of the Appliance and Product Safety Law and the EU Directives. 2014/30/EU "Electromagnetic Compatibility" and 2014/35/EU "Low-Voltage Directive". The appliance bears the CE mark on the rating plate. Fakir reserves the right to change the design and equipment.

#### Usage Area

This product designed for just household use. It is not suitable for Business and industry type. Otherwise it will be accepted as "out of warranty conditions" by our Authorized Services.

#### Unauthorized Use

The examples of unauthorized use listed here can result in malfunctions, damage to the appliance or personal injury: This appliance is not designed to be used by persons (including children) with limited physical, sensory or mental capacities or by persons lacking in experience and/or knowledge, unless they are supervised by someone who is responsible for their safety or have received instructions on how to use the appliance. Children should be supervised to ensure that they do not play with the appliance. Children should be supervised to ensure that they do not play with the appliance. Home appliances are not toys for children! Therefore, use and store the appliance away from the reach of children. Children do not recognize the danger involved with handling an appliance. Keep packaging films away from children - danger of suffocation!



#### NOTICE!

Emphasizes tips and other useful information in the operating instructions.



#### WARNING!

Indicates notices which, if ignored, can result in risk of injury or death.



#### ATTENTION!

Indicates notices of risks that can result in damage to the appliance.

These devices may be used by children of 8 years or older and by any persons with either limited physical, sensory, or mental capabilities or lack of experience and/or knowledge, if they are supervised closely or have been instructed about the safe usage of the devices and understand the dangers that might arise from such usage.

Children must not play with the device.

Children must not perform any cleaning or servicing work to be done by the user, unless they are supervised.

Keep the packaging foil away from children – danger of suffocation.

### Important Safeguards

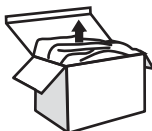
When using an electric appliance, basic precautions should always be followed, including the following

To reduce the risk of fire, electric shock, or injury:

- Read this operating manual through completely before working with the appliance. Keep the operating manual safe. If you pass the appliance on to a third party, give them the operating manual as well.
- Keep the packaging away from babies and children in order to avoid the risk of suffocation.
- If the appliance has breakdown, it may only be repaired by the maintenance center. Never dismantle it by yourself blindly.
- The appliance is operated with electrical power which means there is in principle a risk of electric shock so that do not touch the plug with wet hands.
- If you want to pull the plug out of the socket then always pull directly on the plug. Never pull on the cable as this could damage it.
- Make sure that the power cable is not bent, caught or run over, and that it does not come into contact with heat sources or sharp edges.
- Do not push objects into the openings of the appliance while it is running. The appliance could overheat.
- Do not use in the open-air. There is a risk of the appliance being destroyed by rain and dirt.
- Never immerse the appliance in water or other fluids and keep it away from rain and moisture.
- Only use an extension cable that is designed for the power requirement of the appliance.
- Never leave the appliance unattended, and use it with the greatest of care if children or persons who cannot assess the risks are nearby.
- Unplug the unit, during connecting accessories, cleaning, repairing or servicing the unit.
- If the power cord or the plug of the appliance is broken or damaged, do not use the appliance. Apply to nearest authorized Fakir Service.

### Unpacking and first use

Unpack the device and check the content of the packaging for completeness. Should you note any damage incurred during transit, please contact your dealer immediately.



#### WARNING!

Never use a defective appliance.



#### NOTICE!

Keep the packaging for storage and future transports (e.g. for moves, service).

KEEP THIS MANUAL FOR FUTURE REFERENCES.

Read this important information carefully before using the device and kept it for future reference.

### 1. General Safety

- The device complies with international standards.
- Do not use the device out of home. The device is designed for domestic use.
- Always use the device in a grounded outlet.
- It is recommended to be extremely careful when using the device near children and people with limited physical, emotional or mental capacity.
- Appliance may be used by children above age of 8, persons with limited physical, perceptual or mental abilities or persons with a lack of experience and knowledge if they are supervised or given instructions on the operation of the appliance and any relevant risks they may be encountered. Children should not tamper with the appliance.
- Do not use the device next to or near any heat source.
- Do not use the brewing chamber in any heater or with another connection except this device.
- Do not operate the device with a damaged network cable, refer to the authorized service. Use your device in the specified voltage range, use in a lower or higher voltage value will damage your device.
- Always use a grounded outlet.
- Do not submerge the device and the network cable in water.
- Always use the device on a flat, dry surface.

### 2. Overview

1. Brewing chamber
2. Brewing chamber level glass
3. Coffee measuring spoon
4. Brewing chamber slot
5. Brewing start button / status light
6. Network cable

### Technical Data

Voltage	: 220-240 V AC, 50/60 Hz
Power	: 535W
Capacity	: Max 4 Turkish coffee cups (70 ml medium)

**3. Usage**

**3.1. First Use**

Make sure your device stands upright in a balanced, smooth, clean, dry and non-slip surface.

**3.2. Brewing**

- Plug in your device. If the brewing chamber is installed in its slot, the start button will light blue with a short BEEP sound and container slot will light up for a short time.
- After adjusting the amount of coffee and water based on your choice and the number of people you cook coffee for, put first water and then coffee and sugar in the brewing chamber.



**NOTE!**

Min / Max indications on brewing chamber is for water level. When coffee and sugar is added water level may exceed max level.

- It is recommended to stir coffee lumps in the brewing chamber using a wooden spoon before you place the chamber into the slot.
- Place the brewing chamber in the slot. When it is placed, the blue light of the start button will flash 2 times with a short beep sound and the chamber slot light will turn on gradually. Repeat the process if it does not light up with sound. The lights will turn off in almost 5 seconds if no action is taken.
- Press the coffee brewing start button. You will hear a brewing start warning and the start button will light up blue and the inner brewing chamber will be lit gradually. Brewing will start within 3-4 s with a melodic warning.

Quantity	Brewing Time
For 1 Person	1.5 - 2.5 mins
For 2 Person	2 - 3 mins
For 3 Person	3 - 4 mins
For 4 Person	4 - 5 mins



**NOTE!**

Brewing time is given for 70 ml cups of Turkish coffee under laboratory conditions. Time may vary according to usage conditions.

- When you remove the chamber from its slot for any reason, brewing will be cancelled. You will need to start it again.
- You will hear 3 short BEEP sounds when the brewing process is complete. Inner brewing chamber light will turn off gradually. Coffee brewing start button will flash in blue colour. In about 3 seconds, coffee brewing start button will be off completely.
- After the brewing process is completed, serve your coffee in a cup without waiting.



**ATTENTION!**

Always clean the brewing chamber after each use. Otherwise, it would lead to the detection of incorrect coffee level.



**ATTENTION!**

When brewing chamber is empty or only water is added, the light will turn on in red colour indicating a warning and the appliance does not operate. When appliance is operated with coffee without water, the appliance stops operating in order to prevent hazards, top operate your appliance, after the appliance is cooled, remove the cooking container and then place it or unplug the device, and then plug the device and press On button.



**WARNING!**

Water and coffee should be added together to the brewing chamber to ensure that your Fakir KAAVE MONO Machine operates effectively and correctly.

**Tips to make tastier coffees:**

- Freshness of your ground coffee is the main factor that will affect your coffee's foam and taste.
- The most important point is using the fresh Coffee powder.
- If you use colder water you will have more froth.
- To prevent coffee grounds to settle on the bottom of your coffee pot, quickly pour the coffee to cups immediately after cooking.
- Use Fakir coffee measurement spoon given with your device while making your coffee.
- When you make coffee one after the other, cooking period will be shorter since the coffee pot will be hot. In order to prevent this, wash your coffee pot with cold water after each use.

- The display glass must be clean during use. Otherwise, the coffee machine cannot detect the amount of coffee.
- Do not overfill the brewing chamber above maximum (max) level. In this case, the device will not work and the status light will blink red and it will alert you with a warning signal.
- Do not submerge any part of the device including the brewing chamber in water.

**3.3. Handling Precautions**

- The device is designed to make Turkish coffee. You can brew a properly frothy Turkish coffee to your taste by using appropriate measures in the table below. (The measures are for 1 person / cup of coffee. )

	Plain	Little sugar	Medium	Sweet
Coffee	1 measuring spoon	1 measuring spoon	1 measuring spoon	1 measuring spoon
Sugar	spoon -	½ cube sugar / ½ teaspoon granulated sugar	1 cube sugar / 1 teaspoon granulated sugar	2 cube sugar / 2 teaspoon granulated sugar

- Mix water, coffee and sugar when you prepare the coffee; otherwise you cannot get a delicious coffee with a pending mixture.
- Do not use any food for heating including water, except coffee.

**ATTENTION!**

When brewing coffee in your device, never use milk and other liquids, use only water.

- Use the measuring spoon provided with the product to put coffee.
- Make sure that the brewing chamber is dry and clean to make a delicious coffee.



**Audible and visual notifications**

Operation	Status Light	Inner light	Audio
Placing the brewing chamber in the slot.	Blue, flashes two times	Turns on gradually	Single beep
Starting to brew	During brewing blue light turns on	Gradually turns on during brewing	Melody
Removing the chamber during brewing	Turns off	Turns off	Melody
Brewing is completed	Blue, flashing twice	Turns off	3 beeps
Operating empty/with water	Steady red light	Turns off	3 beeps (the 3rd is long)

**4. Cleaning and Maintenance**

- Unplug the device before cleaning.
- You can wash the brewing chamber under running water paying attention to the contacts of the brewing chamber not soaked.

**4.1. Cleaning Alerts**

- Do not use abrasive cleaners, metal objects or hard brushes to clean the device.
- Do not submerge the device or the network cable in water or any other liquid.
- Clean with a soft sponge without using a scratching sponge or a pot scrubber that causes the bottom surface of the brewing chamber to be scratched. Make sure that these surfaces are not scratched.

- Do not wash any part of the device, except brewing chamber. Use a damp, soft cloth to clean and using a mild cleaning agent, if necessary.
- To clean the stains (residues) that might occur at the bottom of the brewing chamber without damaging the inner surface of the brewing chamber, put 1 cup of pre-heated water in the chamber and a half cup of vinegar or 1-2 pieces of sour salt and wait for a while. Rinse well and you can use it again after all these stains are cleaned.

**Storage:**

Make sure your coffee machine is unplugged, completely cooled off and dried. You can carefully hide the cable of your machine into the socket at the rear of the machine and store safely.



**WARNING!**

Never wash the brewing chamber in the dishwasher.



**NOTE!**

Steam may generate on the top of the appliance during brewing. This is normal. Wipe this section clean after each use.

### Waste Disposal



If the service life of the device has ended, in particular if functional disturbances occur, make the worn-out device unusable by cutting through the power cable.



Dispose of the device according to the environmental regulations applicable in your country.

Electrical waste must not be disposed of together with household waste. Bring the worn-out device to a collection center. The packaging of the device consists of recycling-capable materials. Place these, sorted out according to material, in the collectors provided, so that recycling can be carried out on them. For advice on recycling, refer to your local authority or your dealer.

This appliance is compatible with WEEE directive.

### Dispatch

Carry the appliance in the original package or a similar, well-padded package to prevent damage to the appliance.

Kullanım Talimatları Hakkında Bilgi.....	20
Sorumluluk .....	20
Güvenlik Önemlidir .....	20
Ce Uygunluk Deklarasyonu .....	20
Kullanım Alanı .....	20
Yetkisiz Kullanım .....	20
Güvenlik Uyarıları .....	21
Kutuyu Açma Ve İlk Kullanım.....	21
1. Genel Güvenlik.....	22
2. Genel Bakış.....	22
3. Kullanım .....	23
3.1. İlk Kullanım .....	23
3.2. Pişirme .....	23
Daha Lezzetli Kahveler İçin İpuçları: .....	23
3.3. Kullanım Uyarıları .....	24
Sesli Ve Işıklı Bildirimler .....	25
4. Temizlik Ve Bakım .....	25
4.1. Temizlik Uyarıları .....	25
Geri Dönüşüm .....	26

**Değerli Müşterimiz,**  
**Ürününüzü iyi günlerde kullanmanızı diler,**  
**inovatif teknolojilere imza atan Fakir**  
**Hausgeräte'yi tercih ettiğiniz için teşekkür ederiz.**  
**Yüksek kalite ve teknoloji ile üretilmiş Fakir**  
**KAAVE MONO Türk Kahvesi Makinesin'den en iyi**  
**verimi almanızı arzu ediyoruz. Bu yüzden ürünü**  
**kullanmadan önce bu Kullanım Kılavuzu'nu**  
**dikkatlice okumanızı ve ileride gerekli**  
**olabileceğinden saklamanızı rica ederiz.**

### **Kullanım Talimatları Hakkında Bilgi**

Benzer ürünleri kullanmaya alışık olabilirsiniz, ancak kullanım kılavuzunu okumak için lütfen zaman ayırınız. Bu kılavuz satın almış olduğunuz üründen en iyi performansı almanız için hazırlanmıştır.

### **Sorumluluk**

Bu kullanım kılavuzundaki talimatlara uygun olmayacak şekilde kullanım sonucunda ortaya çıkabilecek bir hasar oluşması durumunda ve cihazın, kendi alanı dışında bir yerde kullanılması, Fakir yetkili servislerinden başka bir yerde tamir ettirilmesi durumunda Fakir Elektrikli Ev Aletleri Dış Tic. A.Ş., sorumluluk kabul etmez.

### **Güvenlik Önemlidir**

Kendi güvenliğinizi ve diğerlerinin güvenliği için ürünü çalıştırmadan önce kullanım kılavuzunu okuyunuz. Bu kılavuzu ilerideki kullanımlar için güvenli bir yerde saklayınız. Eğer cihazınızı birisine veriyorsanız, kullanım kılavuzunu da veriniz. Bütün paketleri sökünüz, fakat cihazınızın çalıştığından emin olana kadar da paketleri saklayınız.

### **Kullanım Talimatları Hakkında Uyarılar**

#### **CE uygunluk deklarasyonu**

Bu cihaz Avrupa Birliği'nin 2014/30/EU Elektromanyetik Uyumluluk ve 2014/35/EU Gerilim Direktifleri'ne tamamen uygundur. Bu ürün cihaz tip etiketinde CE işaretine sahiptir. Fakir tasarımsal ve donanımsal değişiklik haklarını saklı tutar.

#### **Kullanım Alanı**

Ürün modeli ev tipi kullanım için tasarlanmıştır. İş yeri ve sanayi tipi kullanıma uygun değildir. Aksi kullanım ile üründen oluşan herhangi bir arıza durumunda yetkili servislerimiz garanti kapsamı dışında hizmet verecektir.

### **Yetkisiz Kullanım**

Aşağıda belirtilen yetkisiz kullanım durumlarında, cihaz zarar görebilir ya da yaralanmaya yol açabilir; Bu cihaz akli dengesi yerinde olmayan kişilerin ya da bu tip cihazları kullanmak için yeterli bilgisi olmayan kişilerin kullanması için uygun değildir. Bu tip kişilerin cihazı kullanmasına kesinlikle izin vermeyiniz.

Cihaz bir oyuncak değildir. Bundan dolayı çocukların bu cihazı kullanmalarına izin vermeyiniz ve cihazı çocukların yanında kullanırken daha dikkatli olunuz.

Paketin içinden çıkan, poşet ve karton gibi maddeleri çocuklardan uzak tutunuz. Aksi takdirde çocuklar bu maddeleri yutmak-boğulmak suretiyle kendilerine zarar verebilirler!



**NOT!**

Kullanım kılavuzunda önemli ve faydalı bilgileri belirtir.



**UYARI!**

Bu işaret yaralanma ya da ölüme sonuçlanabilecek tehlikeleri belirtir.



**DİKKAT!**

Bu işaret ürününüzün zarar görmesi ya da bozulmasına yol açabilecek tehlikeleri belirtir.

Bu cihazlar fiziksel, duyuşsal veya ruhsal yetenekleri sınırlı olan kişiler ve 8 yaş ve üzeri çocuklar ya da yeterli tecrübeye ve/veya yeterli bilgiye sahip olmayan kişiler tarafından ancak gözetim altında veya bu cihazların güvenilir kullanımı hakkında bilgilendirilmiş olup oluşabilecek tehlikeleri anladıklarında kullanılabilir.

Çocuklar bu cihazla oynamamalıdır.

Cihazın temizliği ve bakımı çocuklar tarafından gerçekleştirilmemelidir.

Cihazı çocuklardan uzak tutun. - Boğulma tehlikesi -

### Güvenlik Uyarıları

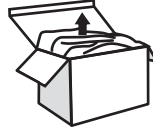
Elektrikli bir cihaz kullanılırken, aşağıdaki önlemler her zaman alınmalıdır. Yangın, elektrik çarpması ve kişisel yaralanmaları engellemek için;

- Kullanım kılavuzunda size verilen bilgileri dikkatlice okuyunuz. Lütfen kullanım kılavuzunu saklayınız. Cihazı üçüncü bir kişiye verecekseniz mutlaka kılavuzu da birlikte veriniz.
- Ürünü kolisinden ilk çıkarttığınızda kutuda eksik var ise, en yakın Fakir Yetkili Servisi'ne başvurunuz.
- Aksesuarların ve aparatların koruma poşetlerini bozulma riskini engellemek için çocuklardan ve bebeklerden uzak tutunuz.
- Eğer cihazın üzerinde, kasasında, kablosunda, fişinde herhangi bir problem olduğunu düşünüyorsanız, cihazı çalıştırmayınız. Size en yakın Fakir Servisine başvurunuz.
- Eğer cihaz arızalanmış ise Yetkili Fakir Servisi tarafından tamir edilmelidir. Asla kendiniz tamir etmeyiniz.
- Cihaz elektrik gücüyle çalıştığından elektrik şoku tehlikesi vardır, bu nedenle fişe kesinlikle ıslak ellerle dokunmayınız.
- Fişi prizden çekmek istediğinizde mutlaka fişten tutarak çekiniz. Elektrik kordonundan tutarak çekmeye çalışmayınız. Kabloya zarar verebilir.
- Elektrik kablosunun zedelenmemesine, ısı kaynağı ya da sivri uçlarla temas etmemesine özen gösteriniz.
- Açık havada kullanmayınız. Makineniz kir ya da yağmurdan olumsuz etkilenebilir.
- Makinenizi kesinlikle suya daldırmayınız ve yağmur ya da rutubetten koruyunuz.
- Makinenizi mutlaka cihazın üzerinde yazan voltaj aralığında kullanınız.
- Makinenizi asla fişe takılı iken gözetiminiz dışında bırakmayınız. Gözetiminiz dışında çocukların cihazla oynamasına izin vermeyiniz.
- Aksesuarları takarken, çıkartırken ya da cihazı temizlerken ve bakım yaparken, fişin prizde olmadığından emin olunuz.
- Cihazın elektrik kablosu veya fişinde bir arıza ya da hasar var ise, cihazı kullanmayınız ve en yakın Yetkili Fakir Servisi'ne başvurunuz.

BU KULLANIM KILAVUZUNU İLERİDEKİ KULLANIMLAR İÇİN SAKLAYINIZ.

### Kutuyu Açma ve İlk Kullanım

İlk kullanımdan önce cihazı ve aksesuarları kutusundan çıkarınız hasar ve arızalara karşı kontrol ediniz. Cihazda herhangi bir arıza ya da hasar var ise, cihazı kullanmayınız ve Yetkili Fakir Servisi'ne başvurunuz.



**UYARI!**

Kesinlikle hatalı bir aleti kullanmayınız.



**NOT!**

Kutu ve paketleme elemanlarını ileride taşıma ihtimaline karşı saklayınız.

Cihazı kullanmadan önce bu önemli bilgileri dikkatlice okuyun ve gelecekte başvurmak üzere saklayın.

### 1. Genel Güvenlik

- Cihaz uluslararası standartlara uygundur.
- Cihazı ev dışında kullanmayın. Evsel kullanım için tasarlanmıştır.
- Cihazı her zaman topraklı prizde kullanınız.
- Cihaz çocukların ve sınırlı fiziksel, duyuşsal ya da zihinsel kapasiteye sahip insanların yakınında kullanıldığında son derece dikkatli olunması tavsiye edilir.
- Cihaz, 8 yaş ve üzeri çocuklar ve fiziksel, algısal ve zihinsel yetenekleri azalmış veya tecrübe ve bilgi eksikliği olan kişiler tarafından gözetim altında veya cihazın güvenli bir şekilde kullanımına ve karşılaşılan ilgili tehlikelerin anlaşılmasına dair talimat verilirse kullanılabilir. Çocuklar cihazla oynamamalıdır.
- Cihazı her hangi bir ısı kaynağının yanında veya yakınında kullanmayınız.
- Pişirme haznesini cihaz dışında hiçbir ısıtıcıda veya başka bir bağlantı ile kullanmayınız.
- Cihazı hasarlı şebeke kablosu ile çalıştırmayın yetkili servise başvurun. Cihazınızı belirtilen gerilim aralıklarında kullanın, daha düşük veya daha yüksek gerilim değerinde kullanmak cihazınıza hasar verecektir.
- Daima topraklı priz kullanınız.
- Cihazı ve şebeke kablosunu suya daldırmayınız.
- Cihazı daima düz ve kuru zeminde kullanınız.

### 2. Genel Bakış

1. Pişirme haznesi
2. Pişirme haznesi seviye camı
3. Kahve ölçek kaşığı
4. Pişirme hazne yuvası
5. Pişirme başlatma düğmesi/ durum ışığı
6. Şebeke kablosu

### Teknik Veriler

Gerilim	: 220-240 V AC, 50/60 Hz
Güç	: 535W
Kapasite	: max 4 Türk kahvesi fincanı (70 ml orta boy)

### 3. Kullanım

#### 3.1. İlk Kullanım

Cihazınızı dik konumda ve dengeli, düz, temiz, kuru ve kaymayan bir yüzeyde durduğundan emin olunuz.

#### 3.2. Pişirme

- Cihazınızı prize takınız. Pişirme haznesi yuvasında takılı ise kısa bir BİP sesi ile birlikte başlatma düğmesi mavi ışığı ve hazne yuvası ışığı kısa bir süre için yanacaktır.
- Tercihinize göre ve kahve yapacağınız kişi sayısına göre miktarı ayarlayarak önce su sonra kahve ve şekeri pişirme haznesini koyunuz.



Hazne göstergesindeki min /max çizgileri su seviyesi değerleridir. Kahve ve şeker eklendiğinde seviye çizgisinin üzerine çıkabilir.

- Pişirme haznesine koyduğunuz kahve topaklarını, hazneyi yuvaya yerleştirmeden önce tahta bir kaşıkla karıştırmanız tavsiye edilir.
- Pişirme haznesini yuvaya yerleştiriniz. Yerine oturduğunda kısa bir bip sesi ile birlikte başlatma düğmesi mavi ışığı 2 defa yanıp sönecek ve hazne yuvası ışığı kademeli olarak yanacaktır. Ses ile birlikte ışık yanmazsa işlemi tekrarlayınız. Işıklar işlem yapılmadığı takdirde yaklaşık 5 saniye sonra söner.
- Kahve pişirme başlatma butonuna basınız. Pişirme başlama uyarısı verip başlatma düğmesi mavi ışığı ve iç hazne ışığı kademeli şekilde yanıyor olacaktır. 3-4sn sonra melodik uyarı sesi ile birlikte pişirme işleminiz başlayacaktır.

Miktar	Pişirme Süresi
1 kişilik	1,5 – 2,5 dk
2 kişilik	2 – 3 dk
3 kişilik	3 - 4 dk
4 kişilik	4 – 5 dk



Pişirme süreleri laboratuvar koşullarında ve 70 ml'lik Türk kahvesi ile fincanı ile verilen sürelerdir. Kullanım koşullarına göre süreler değişebilir.

- Herhangi bir sebeple hazneyi yuvasından çıkardığınızda pişirme işlemi iptal olacaktır. Yeniden başlatmanız gerekir.
- Pişirme işlemi tamamlandıktan sonra 3 kısa BİP sesi duyacaksınız. Kademeli olarak yanıp sönen iç hazne ışığı söner. Kahve pişirme başlatma butonu mavi renkte yanıp sönecektir. Yaklaşık 3 saniye sonunda kahve pişirme başlatma butonu ışığı tamamıyla sönecektir.
- Pişirme işlemi bittikten sonra bekletmeden kahvenizi fincana alarak servis ediniz.



Her kullanım sonrasında pişirme haznesini mutlaka temizleyiniz. Aksi durumda kahve seviyesinin hatalı algılanmasına neden olacaktır.



Pişirme haznesi boşken veya sadece su eklenerek çalıştırıldığında uyarı olarak cihazın sürekli kırmızı ışığı yanar ve cihaz çalışmaz. Cihaz sadece kahve eklenerek susuz çalıştırıldığında olası tehlikeleri önlemek için cihazın çalışması durdurulur, cihazınızın çalışması için, cihaz soğuduktan sonra, pişirme haznesini çıkarıp takmanız veya fişi çekip takarak ve cihazı çalıştırma düğmesine basarak tekrar çalıştırmanız gerekir.



Fakir KAAVE MONO Makinenizin etkili ve doğru bir şekilde çalışması için su ve kahve birlikte pişirme haznesine eklenmelidir.

**Daha lezzetli kahveler için ipuçları:**

- Toz kahvenizin taze olması kahvenizin köpük ve lezzetini etkileyen başlıca unsurdur.
- Kahvenizi yaparken suyu ne kadar soğuk kullanırsanız kahveniz o kadar köpüklü olacaktır.
- Kahve telvesinin cezvenin dibine çökmesini engellemek için kahveniz piştikten sonra bekletmeden ve hızlıca fincanlar a boşaltınız.
- Kahvenizi yaparken cihaz beraberinde verilen Fakir KAAVE MONO ölçek kaşığıını kullanınız.
- Ard arda kahve pişirdiğinizde cezve sıcak olacağından pişirme süresi kısalmaktadır.
- Her kullanım sonrasında pişirme haznesini soğuk suyla yıkayarak bunun önüne geçebilirsiniz.

- Kullanım sırasında gösterge camı temiz olmalıdır. Aksi takdirde kahve makinası kahve miktarını algılayamaz.
- Pişirme haznesini maksimum (max) seviyesinin üzerinde doldurmayın. Cihaz, çalışmayacak ve durum ışığı kırmızı yanacak ve uyarı sinyali ile sizi uyaracaktır.
- Cihazın pişirme haznesi dahil herhangi bir bölümünü suya daldırmayın.

**3.3. Kullanım Uyarıları**

- Cihaz, Türk kahvesi yapmak için tasarlanmış bir cihazdır. Aşağıda tabloda ölçüler kullanarak damak tadınıza göre uygun köpüklü Türk Kahvesi yapabilirsiniz. (Verilen ölçüler 1 kişilik/ fincan kahve içindir.)

	Sade	Az şekerli	Orta	Şekerli
Kahve	1 ölçek	1 ölçek	1 ölçek	1 ölçek
Şeker	-	½ kesme şeker/ ½ çay kaşığı toz şeker	1 adet kesme şeker/ 1 çay kaşığı toz şeker	2 adet kesme şeker/ 2 çay kaşığı toz şeker

- Su, kahve ve şeker karışımını kahveyi yapacağınız zaman hazırlayın aksi durumda bekleyen karışım ile lezzetli kahve elde edemezsiniz.
- Kahve dışında su dahil herhangi bir gıda ısıtma amaçlı kullanmayınız.

**DİKKAT!**

Cihazınızda kahve pişirirken, süt ve benzeri sıvıları kesinlikle kullanmayınız, sadece su kullanınız.

- Kahve koymak için ürün ile birlikte verilen ölçeği kullanınız.
- Lezzetli bir kahve yapmak için pişirme haznesinin içinin kuru ve temiz olmasına dikkat ediniz.



**Sesli ve ışıklı bildirimler**

<b>İş</b>	<b>Durum Işığı</b>	<b>İç Işık</b>	<b>Ses</b>
Pişirme haznesini yuvaya yerleştirme	Mavi , iki defa yanıp söner	Kademeli olarak yanar	Tek bip
Piştirmeye başlama	Piştirme süresince mavi ışık yanar	Piştirme süresince kademeli olarak yanar	Melodi
Piştirme sırasında hazneyi çıkarmak	söner	söner	Melodi
Piştirme tamamlandı	Mavi , iki defa yanıp söner	söner	3 bip
Boş/ su ile çalıştırma	Sürekli yanan kırmızı ışık	söner	3 bip (3. Uzun)

**4. Temizlik ve Bakım**

- Temizliğe başlamadan önce cihazın fişini prizden çıkarınız.
- Piştirme haznesini kontaklarına su gelmemesine dikkat ederek akan suyun altında yıkayabilirsiniz.

**4.1. Temizlik Uyarıları**

- Cihazı temizlemek için aşındırıcı temizleyiciler, metal nesnelere veya sert fırçalar kullanmayınız.
- Cihazı veya şebeke kablosunu suya veya başka bir sıvıya daldırmayınız.
- Piştirme haznesinin alt yüzeyinin çizilmesine neden olacak çizici sünger veya tel kullanmadan yumuşak bir sünger ile temizleyiniz. Bu yüzeylerin çizilmemesine dikkat ediniz.

**UYARI!**

Piştirme haznesini kesinlikle bulaşık makinasında yıkamayınız.

**NOT!**

Kahve piştirme esnasında cihazınızın üst kısmında buharlar oluşabilir. Bu normaldir. Her kullanımdan sonra cihazınızın üst kısmını kurulaştırınız.

- Piştirme haznesi dışında cihazın herhangi bir bölümünü yıkamayınız. Temizlemek için nemli ve yumuşak bir bez ile ve gerekiyorsa hafif bir temizleme maddesi kullanarak silebilirsiniz.
- Kullanımlar sonucunda piştirme haznesi tabanında oluşabilecek izleri (tortuları) piştirme haznesinin iç yüzeyine zarar vermeden temizlemek için 1 fincan ısıtılmış suyu piştirme haznesine koyup üzerine de yarım fincan sirke veya 1-2 tane limon tuzu koyup bekletin. Lekeler temizlendikten sonra durulayıp tekrar kullanabilirsiniz.

**Saklama**

Cihazınızın fişinin çekildiğinden tamamen soğumuş ve kuru olduğundan emin olunuz. Cihazınızın kablosunu cihazın arka kısmındaki kablo saklama yuvasına gizleyerek dikkatli bir şekilde saklayabilirsiniz.

**Geri Dönüşüm**

Cihazın kullanım ömrünün bitmesi halinde, elektrik kablosunu keserek kullanılamayacak hale getiriniz. Elektriksel atıklar, normal çöplerle birlikte atılmamalıdır. Ülkenizde mevcut bulunan yasalara göre, bu tür cihazlar için özel olarak belirlenmiş çöp kutularına cihazı bırakınız.

Cihazın paketleme elemanları geri dönüşüme uygun maddelerden üretilmiştir. Bunları geri dönüşüm çöp kutularına atınız.

Cihaz AEEE direktiflerine uygundur.

**Sevk**

Cihazın, orijinal ambalajında veya zarar görmesini önlemek için, iyi ve yumuşak pakette taşınması gerekmektedir. Orijinal ambalajı saklanmalıdır.

Информация о инструкции по эксплуатации .....	28
Ответственность .....	28
Безопасность – это важно .....	28
Предупреждения .....	28
Область применения .....	28
Некомпетентная эксплуатация .....	28
Предупреждения безопасности .....	29
Распаковка упаковки и первая эксплуатация .....	29
1. Общие инструкции по безопасности .....	30
2. Общий обзор .....	30
3. Эксплуатация .....	31
3.1. Первая эксплуатация .....	31
3.2. Варка кофе .....	31
Советы по приготовлению более вкусного кофе: .....	31
3.3. Предупреждения по эксплуатации .....	32
Световые и звуковые сигналы .....	33
4. Очистка и уход .....	33
4.1. Предупреждения по очистке .....	33
Рециклинг .....	34

**Уважаемый покупатель,**  
**Благодарим Вас за выбор продукта высокотехнологичного Fakir Hausgeräte. Мы желаем, чтобы вы получили максимальную производительность от высокотехнологичной Fakir KAAVE. Поэтому мы рекомендуем вам внимательно прочитать данные инструкции по эксплуатации перед тем, как начать продукт, и сохранить его для дальнейшего использования.**

#### **Информация о инструкции по эксплуатации**

Вы, скорее всего привыкли к эксплуатации подобной продукции, однако уделите немного времени для ознакомления с инструкцией по эксплуатации. Данная инструкция подготовлена для того, чтобы обеспечить максимальную производительность приобретенной продукции.

#### **Ответственность**

В случае возникновения поломки или повреждения в результате эксплуатации не соответствующей приведенным в настоящей инструкции по эксплуатации и использовании прибора не по назначению, а также ремонта вне уполномоченного сервиса «Fakir», АО «Fakir Elektrikli Ev Aletleri Diş Tic. A.Ş.».

#### **Безопасность – это важно**

Для собственной безопасности и безопасности других, ознакомьтесь с инструкцией по эксплуатации до начала пользования прибором. Рекомендуется сохранить данную инструкцию, которая может понадобиться в будущем. Снимите всю упаковку, однако не выкидывайте до тех пор, пока не убедитесь, что прибор работает без проблем.

#### **Предупреждения**

Данное изделие произведено в соответствии со стандартами ЕС (2014/30/EU) «Электромагнитная совместимость» и «Директива о низком напряжении» (2014/35/EU). Данное изделие обладает маркировкой CE на заводской табличке. Fakir оставляет за собой право вносить изменения в дизайн и оснащение изделий.

#### **Область применения**

Данная модель продукции разработана для эксплуатации в бытовых целях. Не подходит для использования в офисах и помещения промышленного типа. В случае использования не по назначению и при возникновении поломки, уполномоченный сервис будет вынужден предоставлять услуги вне гарантии.

#### **Некомпетентная эксплуатация**

В ниже приведенных случаях некомпетентной эксплуатации, прибор может повредиться или стать причиной ранения. Данным прибором не должны пользоваться страдающие психическими расстройствами люди или лица не владеющие достаточными для использования данного прибора знаниями. Категорически запрещается использование прибора такими лицами. Прибор не игрушка. В связи с этим, не разрешайте детям играть с ним и будьте внимательны при использовании прибора в присутствии детей. Следует держать в отдаленных от детей местах пакеты, картон и прочие упаковочные предметы. В противном случае дети могут проглотить или нанести себе вред другим образом.



#### **ПРИМЕЧАНИЕ!**

В инструкции по эксплуатации приведены полезные и важные сведения.



#### **ПРЕДУПРЕЖДЕНИЕ!**

Данный знак обозначает опасность, которая может стать причиной ранения или летального исхода.



#### **ВНИМАНИЕ!**

Данный знак обозначает опасность, которая может стать причиной поломки или повреждения прибора.

Эти приборы могут использоваться детьми в возрасте 8 лет или старше, а также любыми лицами с ограниченными физическими, сенсорными или умственными способностями либо отсутствием опыта и/или знаний, если за ними осуществляется тщательный надзор, либо после инструктирования данных лиц о безопасной эксплуатации приборов, и если им известно об опасностях, которые могут быть сопряжены с такой эксплуатацией. Дети не должны играть с прибором. Дети не должны выполнять очистку или обслуживание, которое осуществляется пользователем, без надзора. Упаковочная фольга должна находиться в недоступном для детей месте, так как она представляет опасность удушья.

### Предупреждения безопасности

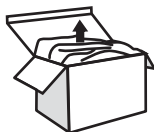
- При использовании работающего на электричестве приборе, следует принимать во внимание ниже приведенные меры. Для предотвращения возникновения пожара, поражения током и ранения, следует;
- Внимательно ознакомьтесь с приведенной в инструкции по эксплуатации информацией. Пожалуйста сохраните инструкцию на будущее. Если нужно дать прибор третьем лицам, вместе с прибором обязательно дайте и инструкцию.
  - После первого вскрытия упаковки, следует убедиться на наличие всех комплектующих и аксессуаров. В случае недостачи, обратитесь к ближайшему уполномоченному сервису «Fakir».
  - Для предотвращения опасности удушья пакетами, защищающими аксессуары и аппараты, держите в местах, отдаленных от маленьких детей.
  - Если вы считаете, что есть какая-либо проблема на приборе, корпусе, кабеле или электрической вилке, не включайте прибор. Обратитесь к ближайшему уполномоченному сервису «Fakir».
  - В случае поломки прибора, ремонт должен выполняться уполномоченным сервисом «Fakir».
  - В связи с тем, что прибор работает на электроэнергии, существует опасность поражения электрическим током, поэтому категорически не дотрагивайтесь к электрической вилке влажными руками.
  - При необходимости вынуть вилку из розетки, обязательно следует вынимать держа за вилку. Нельзя тянуть за кабель. Это может стать причиной повреждения.
  - Старайтесь не повредить кабель питания и предотвратить контактирование с источниками тепла, а также острыми предметами.
  - Не эксплуатируйте под открытым воздухом. Грязь или осадки могут негативно повлиять на прибор.
  - Категорически запрещается опускать прибор в воду. Следует защищать от осадков и влажности.
  - Обязательно следует эксплуатировать прибор с указанным на приборе напряжением.
  - Не оставляйте прибор без присмотра с вставленной в розетка вилкой. Не разрешайте играть детям с прибором без надзора.
  - Обязательно убедитесь, что вилка вынута из розетки при размещении и снятии аксессуаров, чистке и уходу прибора.

- При наличии повреждения или поломки в вилке или кабеле, не включайте прибор и обратитесь в ближайший уполномоченный сервис «Fakir».

СОХРАНИТЕ НАСТОЯЩУЮ ИНСТРУКЦИЮ ПО ЭКСПЛУАТАЦИИ ДЛЯ ИСПОЛЬЗОВАНИЯ В ДАЛЬНЕЙШЕМ.

### Распаковка упаковки и первая эксплуатация

До первого запуска прибора, следует вынуть прибор и аксессуары из коробки и проверить на отсутствии поломок и повреждений. При наличии поломок и повреждений нельзя пользоваться прибором и следует обратиться в уполномоченный обслуживающий сервис «Fakir».



### ПРЕДУПРЕЖДЕНИЕ!

Категорически запрещается использовать бракованную продукцию.



### ПРИМЕЧАНИЕ!

Сохраните коробку и упаковку для возможного использования в будущем.

Перед эксплуатацией устройства внимательно прочтите это руководство и сохраните его на будущее.

### 1. Общие инструкции по безопасности

- Изделие соответствует международным стандартам.
- Изделием не следует пользоваться не в домашних условиях. Изделие предназначено для бытового использования.
- Всегда включайте изделие в заземленную розетку.
- Рекомендуется соблюдать внимание при использовании изделия рядом с детьми и лицами с ограниченными физическими или умственными возможностями.
- Дети старше 8 лет, а также лица с ограниченными физическими и умственными возможностями или лица, не имеющие опыта и знаний, могут пользоваться изделием только под присмотром или после объяснения правил безопасной эксплуатации и возможных опасностей. Следите за тем, чтобы дети не играли с изделием.
- Не пользуйтесь изделием рядом с каким-либо источником тепла.
- Не используйте кофеварку вместе с каким-либо другим нагревателем или соединением.
- Не допускайте работы изделия с поврежденным шнуром, обращайтесь в компетентный авторизованный сервисный центр. Пользуйтесь изделием в определенных диапазонах напряжения, использование изделия при более низком или высоком напряжении может привести к его неисправности.
- Всегда пользуйтесь заземленной розеткой.
- Не погружайте изделие и электрический шнур в воду.
- Используйте изделие только на ровных и сухих поверхностях.

### 2. Общий обзор

1. Кофеварка
2. Стекло для контроля уровня в кофеварке
3. Мерная ложка для кофе
4. Корпус кофеварки
5. Кнопка включения/световой индикатор статуса
6. Электрический шнур

### Технические данные

Напряжение : 220-240 V AC, 50/60 Hz

Мощность 535W

Объем : Макс. 4 чашки турецкого кофе (среднего размера 70 мл)

### 3. Эксплуатация

#### 3.1. Первая эксплуатация

Убедитесь, что изделие находится в вертикальном положении на ровной, чистой, сухой и не скользкой поверхности.

#### 3.2. Приготовление

- Включите изделие в сеть. Если корпус кофеварки установлен на месте, после короткого звукового сигнала, кнопка старта загорится синим светом и подсветка корпуса на некоторое время останется включенной.
- В зависимости от Вашего желания и количества порций, сначала налейте в кофеварку воду, а затем насыпьте кофе и сахар.



#### ПРИМЕЧАНИЕ!

Линии мин / макс на чаше указывают уровень воды. Когда кофе и сахар добавлены, уровень может быть выше этих линий.

- Комки кофе рекомендуется размешать деревянной ложкой до того, как Вы установите корпус кофеварки на место.
- Установите корпус кофеварки на место. Когда корпус кофеварки будет установлен, раздастся короткий звуковой сигнал и синий световой сигнал кнопка старта загорится по очереди и погаснет 2 раза, после чего загорится световой индикатор корпуса. Если вместе с звуковым сигналом световой индикатор не загорится, повторите действие. При отсутствии операции световые индикаторы погаснут через 5 секунд.
- Нажмите на кнопку начала варки кофе. Раздастся предупреждение о начале варки и загорится световой индикатор кнопки старта и подсветка кофеварки по очереди. Приготовление начнется через 3-4 секунды после звукового предупреждения.

Количество	Время варки
На 1 персону	1,5 – 2,5 мин.
На 2 персоны	2 – 3 мин.
На 3 персоны	3 – 4 мин.
На 4 персоны	4 – 5 мин.



#### ПРИМЕЧАНИЕ!

Время варки определено в лабораторных условиях для чашки для турецкого кофе объемом 70 мл. В зависимости от условий эксплуатации время может меняться.

- В случае снятия кофеварки с места по какой-либо причине процесс варки автоматически останавливается. Необходимо повторить все действия еще раз.
- После завершения варки, раздастся 3 коротких звуковых сигнала. Внутренняя подсветка чаши погаснет постепенно. Кнопка запуска приготовления кофе будет мигать синим цветом. Примерно через 3 секунд синий световой индикатор кнопки начала варки потухнет.
- После окончания варки кофе разлейте его по чашкам.



#### ВНИМАНИЕ!

После каждого применения обязательно очищайте кофеварку. В противном случае могут возникнуть ошибки в восприятии уровня кофе.



#### ПРЕДУПРЕЖДЕНИЕ!

Когда чаша для приготовления кофе пуста или когда добавляется только вода, прибор не будет работать, когда нажата кнопка пуска и загорится красный индикатор. Когда вы включаете прибор только с кофе, процесс останавливается, чтобы избежать возможных опасностей; чтобы снова включить прибор, вам необходимо вынуть и установить варочную чашу или отсоединить вилку от розетки, вставить ее снова и нажать кнопку включения.



#### ПРЕДУПРЕЖДЕНИЕ!

Для эффективной и правильной работы Fakir Kaave, вода и кофе должны быть добавлены вместе.

### Советы по приготовлению более вкусного кофе:

- От того, насколько свежим является молотый кофе, зависит вкус и наличие пенки сваренного кофе.
- Если вы будете использовать более холодную воду, пены будет больше.
- Для предотвращения оседания гранул кофе на дне колбы кофе следует быстро разливать по чашкам сразу после его приготовления.
- При приготовлении кофе используйте мерную ложку для кофе Fakir, предоставленную вместе с прибором.
- В случае приготовления одной порции кофе за другой продолжительность приготовления будет меньше, так как колба является горячей.
- Чтобы избежать этого, после каждого использования промывайте колбу холодной водой.
- Для заполнения кофе пользуйтесь мерной ложкой, предоставленной вместе с изделием.
- Для приготовления вкусного кофе следите за тем, чтобы внутренность кофеварки была сухой и чистой.
- Во время эксплуатации индикаторное стекло должно быть чистым. В противном случае кофеварка не воспринимает количество кофе.
- Не заполняйте кофеварку до максимальной (макс.) отметки. Изделие не будет работать, световой индикатор статуса загорится красным светом и раздастся звуковой сигнал.
- Не погружайте какую-либо часть прибора в воду, включая резервуар для варки кофе.

### 3.3. Предупреждения по эксплуатации

- Изделие предназначено для варки турецкого кофе. Пользуясь мерами, приведенными в таблице ниже, Вы можете приготовить турецкий кофе с пенкой на свой вкус. (Данные меры приведены для 1 порции/чашки турецкого кофе.)

	Несладкий	Мало сладкий	Средней сладости	Сладкий
Кофе	1 мера	1 мера	1 мера	1 мера
Сахар	-	½ кусочка сахара / ½ чайные ложки сахарного песка	1 кусочек сахара / 1 чайная ложка сахарного песка	2 кусочка сахара / 2 чайные ложки сахарного песка

- Смешивайте воду, кофе и сахар непосредственно перед варкой кофе, в противном случае у Вас не получится вкусный кофе.
- Не пользуйтесь кофеваркой для нагревания каких-либо других продуктов.



### ВНИМАНИЕ!

Во время варки кофе ни в коем случае не наливайте в кофеварку молоко или подобные жидкости, кофе следует варить только на воде.



**Световые и звуковые сигналы**

работа	Световой сигнал статуса	Внутренний световой сигнал	Звук
Установка корпуса кофеварки на место.	Синий, будет мигать дважды	Будет гореть постепенно	Один звуковой сигнал
Начало варки	Загорается синим во время варки	Загорается постепенно во время варки	Мелодия
Снять корпус во время варки	Потухнет	потухнет	Мелодия
Варка окончена	Синий, мигает два раза	Потухнет	3 звуковых сигнала
Работа без воды/с водой	Постоянно горит красный свет	потухнет	3 звуковых сигнала (3-й сигнал длинный)

**4. Очистка и уход**

- Перед началом очистки отключите прибор от сети.
- Резервуар кофеварки можно мыть под водой, следя за тем, чтобы вода не попадала на.

**4.1. Предупреждения по очистке**

- Для очистки устройства не пользуйтесь абразивными чистящими средствами, металлическими предметами или жесткими щетками.
- Не опускайте изделие или электрический шнур в воду или другую жидкость.
- Не пользуйтесь жесткой губкой или проволокой для очистки резервуара, это может поцарапать нижнюю поверхность; пользуйтесь мягкой губкой. Следите за тем, чтобы не поцарапать поверхности.

- Не мойте никакую из частей кофеварки, за исключением резервуара. Для очистки пользуйтесь влажной и мягкой тканью и легкими чистящими средствами.
- Для удаления пятен от воды (накипи), которые могут возникнуть на дне кофеварки, не повреждая внутреннюю поверхность кофеварки, налейте в резервуар 1 чашку горячей воды и добавьте полчашки уксуса или 1-2 кристалла лимонной кислоты и оставьте на некоторое время. После удаления пятен кофеварку можно прополоскать и снова пользоваться ею.

**Хранение,**

Убедитесь в том, что изделие отключено от сети и является полностью остывшим и сухим. Шнур изделия можно хранить в гнезде для шнура позади изделия.



**ПРЕДУПРЕЖДЕНИЕ!**

Ни в коем случае не мойте кофеварку в посудомоечной машине.



**ПРИМЕЧАНИЕ!**

Во время варки кофе на верхней части прибора может образовываться пар. Это нормальное явление. Высушите верхнюю часть прибора каждый раз после использования.

### Рециклинг



После истечения срока службы прибора, отрежьте кабель питания, привидя таким образом в непригодное для эксплуатации состояние. Электрические отходы нельзя выкидывать вместе с обыкновенными бытовыми отходами. В соответствии с действующим законодательством вашей страны, прибор следует отнести в мусорные баки, специальные для таких приборов.

Упаковочные материалы прибора, изготовлены из материалов, пригодных для переработки. Их следует выбросить в мусорные баки для подлежащих переработке отходов.

Прибор соответствует руководству WEEE.

### Перемещение

Для предотвращения повреждения прибора при перевозке, необходимо переносить прибор в оригинальной упаковке или другой хорошей и мягкой упаковке. Рекомендуется сохранить оригинальную упаковку.

36.....	المعلومات الذي يخص تعليمات الاستعمال.
36.....	المسؤولية.....
36.....	السلامة مهمة.....
36.....	توجيه الملائمة CE.....
36.....	الاستعمال بدون صلاحية.....
37.....	التنبيهات الخاصة بالحماية.....
37.....	فتح العلبة والاستعمال الاول.....
38.....	2. نظرة عامة.....
39.....	3. الاستخدام.....
39.....	3.1. الإستعمال الأول.....
39.....	3.2. التحضير:.....
39.....	إرشادات للحصول على قهوة ذات مذاق أفضل:.....
40.....	3.3. تحذيرات الإستخدام.....
41.....	التحذيرات الصوتية والضوئية.....
41.....	4. التنظيف والعناية.....
41.....	4.1. إرشادات التنظيف.....
42.....	الاسترجاع العكسي.....

## الاستعمال بدون صلاحية

عملينا العزيز؛  
Fakir Hausgeräte. نشكرك على اختيار منتجات  
المصنع بجودة عالية وتقنيات حديثة، بأفضل شكل.  
ونرجو منك قراءة Fakir KAAVE MONO ونتمنى  
استخدامك لمنتج دليل الاستخدام هذه بدقة قبل البدء في  
استخدام المنتج، ومن ثم الاحتفاظ بالدليل للرجوع إليه  
مستقبلياً، إذا تطلب الأمر ذلك.

## المعلومات الذي يخص تعليمات الاستعمال

من الممكن ان تتعودوا على استعمال المنتجات المشابهة،  
قوموا بتخصيص الوقت من فضلكم من اجل قراءة دليل  
الاستعمال. لقد تم تجهيزها من اجل حصولكم على اداء  
جيد للغاية للمنتجات التي قمتم بشرائها في هذا الدليل.

## المسؤولية

لا يتحمل شركة فاكير للاجهزة المنزلية الكهربائية  
والتجارة الخارجية شركة مساهمة المسؤولية من اجل  
تعمير الاجهزة في مكان اخر غير مراكز الخدمات  
المختصة لفاكير، في حالة استعمالها في اماكن غير  
الاماكن المخصصة لها، للجهاز في حالة تشكل اي ضرر  
من الممكن ان يظهر في نتيجة الاستعمال بالشكل الذي  
لا يكون فيها ملائماً للتعليمات المتواجدة في هذا الدليل  
الخاص بالاستعمال.

## السلامة مهمة

قوموا بقراءة تعليمات الاستعمال قبل تشغيل المنتج من  
اجل سلامتكم وسلامة الاخرين. قوموا بحفظ هذا الدليل  
في مكان امن من اجل استعمالها في المستقبل. ان قمتم  
باعطاء جهازكم الى احد، قوموا باعطاء دليل الاستعمال  
ايضا معها. قوموا بخلع كافة العلب، قوموا بحفظ العلب  
الى ان تتأكدوا من عمل الجهاز.

## التنبيهات الذي يخص تعليمات الاستعمال

### توجيه الملائمة CE

هذا الجهاز حاصلة على الشهادة الأوربية 30/2014/EU  
المطابقة لمواصفات الأجهزة الكهرومغناطيسية وفق  
المواصفات الأوربية كما أنه حاصل على شهادة المطابقة  
لمواصفات توجيهات الجهد الأوربية 35/2014/EU. كما  
انه يوجد على الرمز الموجود على الجهاز على انه مطابق  
للمواصفات الأوربية .  
حقوق التعديلات في التصميم والمكونات محفوظة لشركة  
FAKIR .

## مجالات الاستعمال

لقد تم تصميم هذا النوع من المنتج من اجل الاستعمال  
من النوع المنزلي.  
ليس ملائماً للاستعمال من النوع الصناعي ومحل العمل.  
سوف يتم القيام بتقديم الخدمات خارج مسؤولية الضمان  
من قبل مراكز خدماتنا المختصة في حالة ظهور اي عطل  
في المنتج.

فبني حالة اوضاع الاستعمال بدون صلاحية والمبينة  
ادناه، من الممكن ان يؤدي الى تضرر او اصابة الجهاز؛  
ولا يمكن ان يتم استعمال هذا الجهاز من قبل  
الاشخاص المختلين عقلياً. لا يمكن ان يتم السماح  
اطلاقاً من اجل استعمال هذا الجهاز من قبل اولئك  
الاشخاص.

ان هذا الجهاز لا يعتبر لعبة. ولذا يجب ان لا تسمحوا  
للاطفال بالقيام باستعمال هذا الجهاز ويجب ان تنتهبوا  
بشكل اكبر اثناء استعمال هذا الجهاز بوجود الاطفال.  
قوموا بالحفاظ على المواد مثل الكارتون، والاكياس التي  
تخرج من العلبة بعيداً عن متناول الاطفال. وفي الحالة  
العكسية فمن الممكن ان يضر الاطفال انفسهم مثل  
تعرضهم للاختناق - من خلال بلع هذه المواد!

## ملاحظة!



يقوم بتحديد المعلومات المفيدة والمهمة في دليل  
الاستعمال.

## تنبيه!



ان هذه الاشارة يقوم بتحديد المخاطر الذي  
يمكن ان يؤدي الى الموت او الاصابة.

## انتباه!



ان هذه الاشارة يقوم بتحديد المخاطر الذي  
الممكن ان يؤدي الى عطل المنتج او اصابته  
بالضرر.

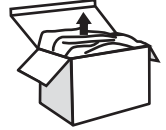
يمكن استخدام هذه الاجهزة بواسطة الأشخاص  
محدودي القدرات الذهنية والبدنية والعقليية، أو الأطفال  
ممن هم في سن الثامنة ومن تجاوز منهم هذا السن، أو  
الأشخاص الذين لا يمتلكون الخبرة والمعرفة الكافية  
لاستخدام الجهاز، وذلك في حالة مراقبتهم وإطلاعهم عن  
كيفية استخدام الأجهزة بشكل آمن، وأيضاً فهمهم  
للمخاطر التي من الممكن أن تتشكل نتيجة لذلك.  
يرجى عدم السماح للأطفال للعب بهذا الجهاز.  
يرجى عدم السماح للأطفال لصناية وتنظيف هذا  
الجهاز.  
يرجى الاحتفاظ بهذا الجهاز بعيداً عن متناول الأطفال. -  
خطر الإختناق -

### التنبيهات الخاصة بالحماية

عند استعمال اي جهاز كهربائي يجب ان يتم اتخاذ التدابير المبينة ادناه. من اجل منع الاصابة الشخصية، والصعقات الكهربائية، والحرق؛

### فتح العلبة والاستعمال الاول

قوموا باجراء الفحص مقابل العطلات او الخسائر بعد ان تقوموا باخراج الجهاز وملحقاتها من العلبة الخاصة بها قبل الاستعمال الاول. ان كان هناك اية خسائر او اضرار في الجهاز، لا تقوموا باستعمال الجهاز وقوموا بمراجعة اقرب مركز خدمة خاصة بفاكير.



- قوموا بالتدقيق جيدا في المعلومات الذي يتم اعطائها اليكم في هذا الدليل التعريفي. لو اردتم اعطاء هذا الجهاز الى شخص ثالث فلا بد ان تقوموا باعطاء هذا الدليل التعريفي برفقة الجهاز.
- تاكدوا من كمو القطع والاكسسوارات الخاصة بالجهاز كاملا عندما تقومون باخراج المنتج من علبته.
- ان كان هناك اي نقص في العلبة، قوموا بمراجعة اقرب مركز خدمة خاصة بفاكير.

• من اجل منع تكون خطورة الاختناق بواسطة اكياسحماية القطع والاكسسوارات قوموا بالمحافظة عليها بعيدا عن متناول الاطفال والرضع.

- لا تقوموا بتشغيل الجهاز، ان كنتم تظنون بان هناك اية مشكلة في قابس، او كابل، او خزانة الجهاز او علبةالجهاز نفسه. قوموا بمراجعة اقرب مركز خدمات خاصة بفاكير.
- ان كان هناك عطل بالجهاز، فلن يتم تعميمها او توصيلها الا من قبل مركز الخدمة المختصة بفاكير، لا تقوموا بتوصيلها بانفسكم اطلاقا.

• لا تقوموا بملامسة قابس الجهاز بواسطة الايدي المبللة اطلاقا، لان هناك خطورة الاصابة بالصعقة الكهربائية لان الجهاز يعمل بالطاقة الكهربائية.

- في حالة اذا ما رغبتكم بفصل قابس الجهاز عن ماخذ التيار، قوموا بمسكها من القابس فقط. ولا تحاولوا انتسحبوها من خلال المسك بالاجزاء الموصلة للطاقة الكهربائية. لانه من الممكن ان يعرض الكابل للاضرر.

• قوموا بعرض الاهتمام من اجل عدم تماس كابل التيار الكهربائية مع الحافات الحادة او مصادر الحرارة، وعدم تضررها.

• قوموا بالاهتمام من اجل عدم دخول اي جسم فيا لاقسام المفتوحة عندما يكون الجهاز في حالة عمل. انغلق الثقوب الهوائية يساعد على سخونة الجهاز بدرجة اكبر.

- لا تقوموا باستعمالها في الهواء الطلق. ان الاوساخ والامطار تؤثر على الجهاز بشكل سلبي.
- لا تقوموا بغمس الجهاز في الماء اطلاقا وحافظوا عليهما من الرطوبة او الامطار.

• قوموا باستعمال الجهاز ما بين فروق الجهد المبينة عليها.

• لا تقوموا بترك الجهاز بعيد عن انظاركم نهائيا عندما يكون القابس موصولا. ولا تسمحوا بان يلعب الاطفال بالجهاز بعيدا عن انظاركم.

• كونوا متأكدين من ان قابس الجهاز غير موصول بماخذ التيار، اثناء القيام بصيانة الجهاز او توصيلها او اثناء تركيب او تفكيك الملحقات او الاكسسوارات.

- ان كان هناك عطل او ضرر في القابس او كابل التيار الكهربائي للجهاز، لا تقوموا باستعمال الجهاز وقوموا بمراجعة اقرب مركز خدمات مختصة لفاكير.



تحذير!

لا تقوموا باستعمال اي جهاز خاطئ اطلاقا.



ملاحظة!

قوموا بحفظ العلب والعناصر والالغفة الخاصة بالجهاز من اجل احتمالية الحاجة الى نقلها في المستقبل.

## 2. نظرة عامة

قبل البدء فى استعمال الجهاز , يتوجب عليكم قراءة دليل المستخدم بشكل دقيق , ثم الاحتفاظ به للإستعمال المستقبلى .

1. وعاء تحضير القهوة
2. زجاج مستوى وعاء التحضير
3. معلقة قياس القهوة
4. تجويف وعاء التحضير
5. مفتاح بدء التحضير/ الضوء
6. الكابل الكهربائى

- الجهاز مطابق للمواصفات العالمية.
- لا يجب إستعمال الجهاز خارج البيت. تم تصميم الجهاز للإستخدام المنزلى.
- يجب تشغيل الجهاز دائماً من خلال مقيس أرضى.
- يوصى بالدقة والحذر الشديد أثناء إستعمال الجهاز بالقرب من الأطفال أو الإشخاص محدودى القدرات الذهنية والعقلية والبدنية.
- يمكن أن يستخدم الجهاز تحت الإشراف بواسطة الأطفال فوق 8 سنوات أو الأشخاص أصحاب الإعاقة البدنية والعقلية والذهنية، ومن ليس لديهم معلومات كافية؛ بشرك إعطائهم تعليمات إستخدام الجهاز بشكل آمن، وثم التأكد من إدراكهم للخطر الذي قد يحدث. يجب ألا يلعب الأطفال بالجهاز.
- يجب ألا يستخدم الجهاز بجانب أو بالقرب من أى مصدر للحرارة.
- يجب ألا يستخدم وعاء الطهى خارج الجهاز مع أى وصلة أو مسخن آخر.
- يجب ألا يستخدم الجهاز بكابل طاقة تالف، ومن ثم يرجى التواصل مع مركز الخدمة المعتمدة. يرجى إستخدام الجهاز فى نطاق الجهد المحدد. وبهذا، فإن إستخدام الجهاز فى قيمة جهد أكثر إنخفاضاً أو أكثر إرتفاعاً سيؤدى إلى تعرض الجهاز للتلف.
- يجب إستخدام مقيس أرضى دائماً.
- يجب عليكم عدم غمر الجهاز أو الكابل الكهربائى فى الماء.
- يجب إستخدام الجهاز على أرضية مستقيمة و جاف دائماً.

## البيانات التقنية

الجهد: V AC, 50/60 Hz 220-240

الطاقة: 535 واط

السعة : حد أقصى عدد 4 فنجان القهوة التركية)

متوسط الطول(70 مل)

## 3. الاستخدام

## 3.1. الإستعمال الأول

يجب عليكم التأكد من وضع الجهاز على سطح عمودي ومتوازن و مستقيم وثابت و جاف ونظيف وغير منزلق.

## 3.2. الطهي

وصّل القابس بالمقبس. إذا كان وعاء الطهي مثبت في التجويف، فسوف يضيء زر التشغيل الأزرق ومؤشر تجويف الوعاء لفترة وجيزة مع إشارة صوتية قصيرة.

اضبط المقدار وفقاً لتفضيلاتك وعدد الأشخاص لصنع القهوة، ثم ضع الماء والقهوة والسكر في وعاء الطهي.

## ملاحظة!



خطوط Min / Max على شاشة الخزان هي قيم مستوى الماء. عند إضافة القهوة والسكر، قد يرتفع المقدار فوق مستوى الخط.

- يوصى بخلط بن القهوة في وعاء الطهي بملعقة خشبية قبل وضع الوعاء في التجويف.
- ضع وعاء التحضير في تجويفه. عندما يستقر الوعاء في مكانه، سيومض زر التشغيل الأزرق مرتين مع صوت صفير قصير وسيبدأ مصباح تجويف الوعاء في الإضاءة تدريجياً. إذا لم يضيء المؤشر مع الصوت، كرر العملية. يطفى المؤشر بعد حوالي 5 ثوانٍ إذا لم يتم تنفيذ أي عملية.
- اضغط على زر بدء طهي القهوة. سيبدأ تحذير بدء الطهي ويضيء زر التشغيل باللون الأزرق ومؤشر الوعاء الداخلي تدريجياً. بعد 3-4 ثواني، ستبدأ عملية الطهي بصوت تحذير لحني.

المقدار	مدة التحضير
1 شخص	1.5 - 2.5 دقيقة
2 شخص	2 - 3 دقيقة
3 شخص	3 - 4 دقيقة
4 شخص	4 - 5 دقيقة

## ملاحظة!



تم توضيح مدة الطهي في شروط مختبرية بفنجان قهوة 70 مل. وقد تتغير مدة الطهي وفقاً لشروط الاستخدام.

- إذا قمت بإزالة الوعاء من تجويفه لأي سبب، فسيتم إلغاء عملية الطهي. ويجب بدء التشغيل مجدداً.
- سوف تسمع 3 أصوات قصيرة بعد اكتمال عملية الطهي. ينطفئ ضوء الوعاء الداخلي تدريجياً. زر بدء القهوة سيومض باللون الأزرق. بعد حوالي 3 ثوانٍ، سينطفئ مؤشر زر بدء طهي القهوة تماماً.
- بعد ذلك اسكب القهوة في الفنجان وقدمها بصحة وعافية.

## انتباه:



دائماً بتنظيف وعاء الطهي بعد كل استخدام. وإلا فإنه سيسبب في إدراك مستوى القهوة بشكل غير صحيح.

## تنبيه:



عندما يكون وعاء الطهي فارغ أو عند تشغيلها عن طريق إضافة الماء فقط، فإن الضوء الأحمر للجهاز يكون بمثابة تحذير ولا. إذا كان الجهاز في وضع التشغيل مجففاً مع القهوة فقط، فإن الجهاز يتوقف عن العمل لمنع المخاطر المحتملة، وبعد أن يبرد الجهاز وعاء الطهي ثم تركيبها مرة أخرى أوزع وتركيب القابس في المقبس وتشغيل الجهاز بالضغط على زر البدء.

## تحذير:



يجب إضافة الماء والقهوة معاً إلى وعاء الطهي معاً من أجل التشغيل الفعال والصحيح لجهاز Fakir . Kaave

### إرشادات للحصول على قهوة ذات مذاق أفضل:

- تعتبر نضارة قهوتك المطحونة العامل الرئيسي الذي سيؤثر على رغوة القهوة ومذاقها.
- فى حالة إستخدام الماء البارد أثناء تحضير القهوة، ستحتوى القهوة على مزيد من الرغوة.
- لمنع ترسب رواسب القهوة فى قاع الإبريق، قوموا بتفريغ القهوة بعد تحضيرها بشكل سريع دون إنتظار.
- أثناء تحضير القهوة، قوموا بإستخدام ملعقة القياس التى تم إستلامها مع الجهاز.
- فى حالة تحضير القهوة بشكل متواصل، سنتقلص فترة التحضير بسبب سخونة الإبريق.
- للحصول على أداء أفضل، يمكنكم غسل وعاء تحضير القهوة بالماء البارد بعد كل إستخدام.

### 3.3. تحذيرات الإستخدم

- تم تصميم الجهاز لتحضير القهوة التركية. يمكنكم إستخدام المقاييس الموضحة فى الجدول التالى وتحضير القهوة التركية بالرغوى المناسبة لثوقكم. (هذه المقاييس مناسبة لشخص واحد/ فنجان قهوة واحد).

سكر زيادة	متوسطة	سكر قليل	سادة	
مقياس واحد	مقياس واحد	مقياس واحد	مقياس واحد	القهوة
عدد 2 قطع سكر/ عدد 2 ملعقة صغيرة سكر ناعم	عدد واحد قطع سكر/ عدد 1ملعقة صغيرة سكر ناعم	1/2 قطع سكر / ملعقة صغيرة سكر ناعم.		السكر

- قوموا بتحضير خليط السكر والقهوة والماء عندما عمل القهوة، بخلاف ذلك، فإنكم لن تحصلوا على القهوة الشهية مع الخليط المنتظر.
- يجب عدم إستخدام الجهاز بهدف تسخين أى مواد غذائية بما فيها الماء بإستثناء القهوة.



انتباه:

يجب عدم إستخدام الحليب والسوائل المماثلة أثناء تحضير القهوة، ولكن يجب إستخدام الماء فقط.

- يجب إستخدام المقاييس المعطاة مع المنتج لتحضير القهوة.
- لتحضير قهوة شهية، يجب ان يكون وعاء التحضير جافاً ونظيفاً.
- يجب ان يكون زجاج المؤشر نظيف أثناء الإستخدم. بخلاف ذلك، لن تتمكنوا من معرفة مقدار القهوة فى الماكينة.
- يجب عدم ملئ وعاء التحضير فوق مستوى الحد الأقصى. بخلاف ذلك، لن يعمل الجهاز وسيكون لون الإضاءة أحمر، وسيتم تحذيركم بإشارة التحذير.
- يجب عدم غمس أى جزء من الجهاز فى الماء بما فى ذلك وعاء الطهى.



## التحذيرات الصوتية والضوئية.

العمل	ضوء الحالة	الضوء الداخلي	الصوت
تثبيت وعاء التحضير فى التجويف.	يومض المؤشر الأزرق مرتين	يضئ وينطفئ.	صوت تنبيهى أُوحد
البدء فى التحضير	يضئ المؤشر الأزرق طول الطهي	يضئ إثناء فترة التحضير	نغمة
إخراج الوعاء أثناء تحضير القهوة	ينطفئ	ينطفئ	نغمة
تم تحضير القهوة	يومض المؤشر الأزرق مرتين	ينطفئ	3 تحذيرات
التشغيل بالماء/ فارغ	الضوء الأحمر المضيء باستمرار	ينطفئ	3 صوت تنبيهى (3. طويل)

## 4. التنظيف والعناية

- يرجى سحب قابس الجهاز من مقبس الكهرباء قبل البدء فى التنظيف.
- يمكنكم تنظيف وعاء التحضير تحت الماء المتدفق والحذر حتى لا يدخل الماء إلى دوائر القصر الكهربائية.

## 4.1. إرشادات التنظيف

- يجب عدم استخدام المنظفات الحارقة أو الفرش الصلبة والأجسام المعدنية لتنظيف الجهاز.
- يجب عدم غمس الجهاز أو الكابيل الكهربائى فى الماء أو أى سائل آخر.
- يرجى استخدام إسفنجة ناعمة للتنظيف، وتجنب استخدام أى أسلاك أو إسفنجات خادشة يمكن أن تؤدى إلى خدش السطح السفلى لوعاء التحضير. يجب الحذر الشديد إثناء التنظيف حتى لا يتعرض هذه الأسطح للخدش.

- يجب عدم غسل أى جزء من الجهاز باستثناء وعاء التحضير. ولتنظيفها، يمكنكم المسح عليها باستخدام مادة منظفة إذا وجب الأمر مع قطعة قماش رطبة وناعمة.
- تنظيف الرواسب التى تتشكل فى قاعدة وعاء التحضير فى نهاية كل إستخدام دون تعريض أسطح الوعاء الداخلية إلى أى ضرر، يمكنكم وضع فنجان ماء دافئ فى الوعاء، ثم وضع نصف فنجان خل أو 1-2 حامض السيتريك وتركه لفترة. وبعد تنظيف هذه البقع، يمكنكم شطف الوعاء، من ثم الإستخدام مجدداً.

## التخزين:

- تأكد أن آلة القهوة موصولة بالكهرباء وأنها باردة تماماً وجافة.
- يمكن إخفاء كابل الآلة فى المقبس على ظهر الآلة وتخزينه بأمان.

## تحذير:



يجب بكل تأكيد عدم غسل وعاء التحضير فى ماكينة غسل الأطباق.

## ملاحظة!



قد يتشكل بخار على الجزء العلوي من جهازك أثناء طهي القهوة. هذه الأمر طبيعى للغاية. قم بتجفيف الجزء العلوي من جهازك بعد كل استخدام.

### الاسترجاع العكسي

قوموا بأحضار جهازكم الى حالة غير مستعملة من خلال قطع التيار الكهربائي، في حالة انتهاء استعمال الجهاز. يجب أن يتم رمي النفايات الكهربائية بالاشتراك مع النفايات العادية. بالاستناد الى القوانين المتواجدة في دولتكم، لا تتركوا الجهاز في علب النفايات المحددة بشكل خاص من اجل هذا النوع من الاجهزة.



لقد تم انتاج عناصر تغليف الجهاز من المواد الملائمة للاسترجاع العكسي . قوموا برميها مع النفايات الخاصة بالاسترجاع العكسي.

هذا الجهاز مطابق للمواصفات الأوربية.

### النقل

يتطلب ان يتم حمل الجهاز في علبة جيدة وناعمة، من اجل مكافحة اصابتها بالضرر او في العلب الاصلية. يجب ان يتم حفظ العلب الاصلية.



