

Fakir
HAUSGERÄTE



SENSE

- TR** Saç Kurutma Makinesi
- GB** Hair Dryer
- D** Haartrockner
- RU** Фен Для Сушки Волос
- AR** ماكينة تجفيف الشعر

Kullanma Talimatları Hakkında Bilgi.....	2
Sorumluluk.....	3
Kullanma Talimatları Hakkında Uyarılar	3
CE Uygunluk Deklerasyonu.....	4
Kullanım Alanı	4
Yetkisiz Kullanım	4
Güvenlik Önemlidir	4
Güvenlik Uyarıları	4
Kutuyu Açma	5
Teknik Özellikler	5
Ürününüzü Tanıyın	5
Başlıca Özellikler	6
Kullanım.....	7
Güvenlik.....	8
Koruma / Temizleme / Bakım	8
Geri Dönüşüm	9
Sevk.....	9

Tercihinizi FAKİR SENSE Saç Kurutma Makinesi'nden yana kullandığınız için teşekkür ederiz. Ürününüz size uzun süre sorunsuz hizmet vermek için tasarlanıp üretilmiştir.

Kullanma Talimatları Hakkında Bilgi

Bu kullanma talimatları cihazın düzgün ve güvenli bir şekilde kullanılabilmesi için düzenlenmiştir.

Kendi güvenliğiniz ve diğerlerinin güvenliği için ürünü çalıştırmadan önce kullanma kılavuzunu okuyunuz.

Bu kılavuzu ilerideki kullanımlar için güvenli bir yerde saklayınız.

Sorumluluk

Bu kullanım kılavuzundaki talimatlara uygun olmayacak şekilde kullanım sonucunda ortaya çıkabilecek bir hasar oluşması durumunda Fakir Elektrikli Ev Aletleri Dış Tic A.Ş. sorumluluk kabul etmez. Cihazın, kendi alanı dışında bir yerde kullanılması, Fakir yetkili servislerinden başka bir yerde tamir ettirilmesi durumunda Fakir Elektrikli Ev Aletleri Dış Tic A.Ş. sorumluluk kabul etmez.

Kullanma Talimatları Hakkında Uyarılar



UYARI!

Bu işaret yaralanma ya da ölümle sonuçlanabilecek tehlikeleri belirtir.



DIKKAT!

Bu işaret ürününüzün zarar görmesi ya da bozulmasına yol açabilecek tehlikeleri belirtir.



NOT!

Kullanım kılavuzunda önemli ve faydalı bilgileri belirtir.

CE Uygunluk Deklerasyonu

Bu cihaz Avrupa Birliđi'nin 2004/108/EC Elektromanyetik Uyumluluk ve 2006/95/EC Gerilim Direktifleri'ne tamamen uygundur. Bu ürün cihaz tip etiketinde CE işareti sahiptir.

Kullanım Alanı

Ürün modeli ev tipi kullanım için tasarlanmıştır. Aksi kullanım ile üründe oluşan herhangi bir arıza durumunda yetkili servislerimiz garanti kapsamı dışında hizmet verecektir.

Yetkisiz Kullanım

Aşağıda belirtilen yetkisiz kullanım durumlarında, cihaz zarar görebilir ya da yaralanmaya yol açabilir;

- Bu cihaz akli dengesi yerinde olmayan kişilerin ya da bu tip cihazları kullanmak için yeterli bilgisi olmayan kişilerin kullanması için uygun değildir. Bu tip kişilerin cihazı kullanmasına kesinlikle izin vermeyiniz.
- Cihaz bir oyuncak değildir. Bundan dolayı çocukların bu cihazı kullanmalarına izin vermeyiniz ve cihazı çocukların yanında kullanırken daha dikkatli olunuz.
- Paketin içinden çıkan, poşet ve karton gibi maddeleri çocuklardan uzak tutunuz. Aksi takdirde çocuklar bu maddeleri yutmak suretiyle kendilerine zarar verebilirler, özellikle ambalaj poşetleri ile oynamaları boğulma-yutma riski oluşturabilir.

Güvenlik Önemlidir



UYARI!

Kendi güvenliđiniz ve diđerlerinin güvenliđi için ürünü çalıştırmadan önce kullanma kılavuzunu okuyunuz. Bu kılavuzu ilerideki kullanımlar için güvenli bir yerde saklayınız. Eđer cihazı birine veriyorsanız, kullanma kılavuzunda veriniz.

Güvenlik Uyarıları



UYARI!

Cihazın tamiri ancak yetkili Fakir servislerince yapılmalıdır (yetkili servis listesine bakınız). Yanlış tamir işlemleri kullanıcı için tehlike oluşturabilir. Yetkili servis dışında yapılan tamir ve bakımlar sonrasında oluşacak her türlü hasar ve sorundan Fakir Elektrikli Ev Aletleri Dış Tic. A.Ş. sorumlu değildir.

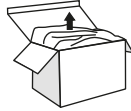
Kutuyu Açma

İlk kullanımdan önce cihazı ve aksesuarları kutusundan çıkarınız, hasar ve arızalara karşı kontrol ediniz. Cihazda herhangi bir arıza ya da hasar var ise, cihazı kullanmayınız ve Fakir Yetkili Servisi'ne başvurunuz.



UYARI!

Kesinlikle hatalı bir aleti kullanmayınız.



NOT!

Kutu ve paketleme elemanlarını ileride taşıma ihtimaline karşı saklayınız.

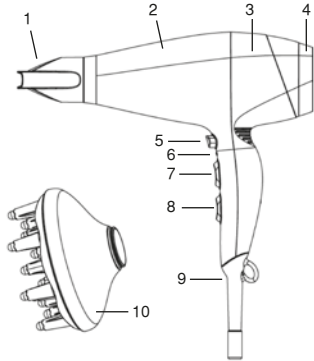
Teknik Özellikler

Güç : 220V~240V, 50/60Hz;

Kapasite : 1750-2000W

Ürününüzü Tanıyın

1. Yoğunlaştırıcı
2. Ön Gövde
3. Arka Gövde
4. Arka kapak
5. Soğuk Hava Butonu
6. LED Kapağı
7. Isıtma Anahtarı
8. Devir Anahtarı
9. Kablo Korumucu
10. Dağıtıcı



Başlıca Özellikler

- Anma Değerleri: 220~240V 50Hz 2000W
- Onaylar: CE/GS/TUV/CB(EMC/EMF ROHS)
- Alınan Belgeler: IEC60335-1 IEC60335-2-23
- Aksesuarlar: Yoğunlaştırıcı ve Yayıcı ile
- Motor tipi: AC Motor
- Anahtar Fonksiyonu: İki devir ve İki ısıtma kademesi
- Soğuk Hava Fonksiyonu Açma/Kapatma Anahtarı

**UYARI!**

- Cihazı çalıştırmadan önce, cihazın etiketinde belirtilen gerilim değerinin evinizdeki şebeke değerlerine uygun olduğunu kontrol edin;
- Kullanmadığınız zamanlarda, bir an bile olsa, kapatın;
- Eğer elektrik kablosu hasar görmüşse, bir tehlike yaratmasını önlemek için üretici veya servis temsilcisi tarafından ya da benzer niteliklere sahip kalifiye bir kişi tarafından değiştirilmelidir.
- Bu cihaz , gözetim altında oldukları, cihazın güvenli bir şekilde kullanımına dair talimat verildikleri ve muhtemel tehlikeleri anladıkları takdirde 8 yaş ve üzeri çocuklar tarafından, sınırlı fiziksel, duyuşsal ve zihinsel becerilere sahip veya deneyim ve bilgi eksikliği olan kişiler tarafından kullanılabilir. Çocuklar cihazla oynamamalıdır. Gözetim altında olmadıkları sürece, temizlik ve bakım işlemleri çocuklar tarafından yapılmamalıdır.
- Saç kurutma makinesini asla suya batırmayın veya ıslatmayın.
- Cihazla oynamamaları için çocukların gözetim altında tutulmaları gereklidir.
UYARI- Bu cihazı banyo küvetlerine, lavabolara veya diğer su kapları na yakın yerlerde kullanmayın.
- Saç kurutma makinesini banyoda kullanıyorsanız, kapatıldığında dahi çevresinde bulunan su tehlikeli olabileceği için, kullandıktan sonra saç kurutma makinesinin fişini prizden çekin.
- Ek koruma sağlamak amacıyla, banyonuzun elektrik besleme devresine çalışma akımı 30mA değerini açmayan bir kaçak akım rölesi takılması tavsiye edilmektedir. Tavsiye için tesisatçınıza danışın.

Kullanım

- Cihazın fişini prize takmadan önce ellerinizi iyice kurutun.
- Fişe takıldığı zaman LED lamba yanacak ve anahtar indüksiyon pozisyonuna alındığında, ancak tutacak üzerinde bulunan indüksiyon alanına (aşağıdaki resme bakınız) dokunduğunuz zaman saç kurutma makinesi çalışacaktır, normalde saç kurutma makinesini buradan tutarak kullanın

İndüksiyon alanı

- Anahtar açık olsa dahi elinizi indüksiyon alanından çektiğiniz zaman saç kurutma makinesi duracak ve bu alana yeniden dokunduğunuz zaman, saç kurutma makinesi tekrar çalışacaktır.
- Saçlarınız kurduktan sonra, anahtarı (G) kapalı (0) pozisyonuna getirin ve fişini prizden çekin

Sıcaklık kontrol anahtarı: F(F1 \F2 \F3)

Devir kontrol anahtarı: G (G1 \G2)

Anahtar kombinasyonu:

(G1+F1\ G1+F2\ G1+F3)

(G2+F1\ G2+F2\ G2+F3) açıklama: G2+F3(MAX)

Güvenlik

- Cihazın hava girişleri ile çıkışlarının herhangi bir şekilde engellenmediğinden emin olun.
- Eğer engellenirse, aşırı ısınmaya karşı tedbir amacıyla sıcaklık sınırlayıcı koruma sistemi çalışır.

Koruma / Temizleme / Bakım

Yanlarında yetişkin birileri olmadan çocuklar bu cihazı kullanamaz;
elleriniz ıslakken cihazı kullanmayın

elektrik kablosu hasarlı ise cihazı kullanmayın, onarımın yapılması için profesyonel bir servise gönderin

cihaz kullanılırken, hava giriş açıklıklarını havlu veya giysi gibi eşyalarla kapatmayın

- Temizlik öncesinde lütfen her zaman cihazın fişini prizden çekin.
- Lütfen cihazı suya batırmayın.
- Lütfen biriken toz ve saçları düzenli olarak fırça ile temizleyin.
- Lütfen cihazı hafifçe ıslatılmış bir bezle silin ve kuru bir bezle kurutun.

Geri Dönüşüm

Ülkenizde mevcut bulunan yasalara göre, bu tür cihazlar için özel olarak belirlenmiş çöp kutularına cihazı bırakınız.

Elektriksel atıklar, normal çöplerle birlikte atılmamalıdır.



Cihazı elektriksel atıklar için belirlenmiş çöp kutularına atınız.



Cihazın paketleme elemanları geri dönüşüme uygun madde-lerden üretilmiştir. Bunları geri dönüşüm çöp kutularına atınız.
Cihaz 2002/96/EC sayılı WEEE direktiflerine uygundur.

Sevk

Cihazın, orijinal ambalajında veya zarar görmesini önlemek için, iyi ve yumuşak pakette taşınması gerekmektedir.

Information About the Operating Instructions	11
Liability.....	11
Notices in the Operating Instructions	11
CE Declaration of Conformity	12
Intended Use	12
Unauthorized Use.....	12
Safety is Important.....	12
Important Safeguards	12
Unpacking.....	13
Technical Specifications	13
Know Your Production	13
Key	14
How To Use.....	15
Safety	16
Keeping/ Cleaning /care	16
Waste Disposal.....	17
Dispatch.....	17

**Thank you for purchasing Fakir SENSE Hair Dryer.
It was developed and manufactured to work reliably for many years.**

Information About the Operating Instructions

These operating instructions are intended to enable the safe and proper handling and operation of the appliance.

Read these operating instructions carefully before using the appliance for the first time.

Keep the operating instructions in a safe place. Include these operating instructions when passing the appliance on to another user.

Liability

Fakir Elektrikli Ev Aletleri DIŞ Tic. A.Ş. will accept no liability for damages resulting from failure to comply with the operating instructions.

Fakir Elektrikli Ev Aletleri DIŞ Tic. A.Ş. cannot assume any liability in case the appliance is used for other purposes than its intended use or handled, repaired or serviced improperly.

Notices in the Operating Instructions



WARNING!

Indicates notices which, if ignored, can result in risk of injury or death.



ATTENTION!

Indicates notices of risks that can result in damage to the appliance.



NOTICE!

Emphasizes tips and other useful information in the operating instructions.

CE Declaration of Conformity

This appliance fulfills the requirements of the Appliance and Product Safety Law (GPSG) and the EU Directives. 2004/108/EC "Electromagnetic Compatibility" and 2006/95/EC "Low-Voltage Directive". The appliance bears the CE mark on the rating plate.

Intended Use

This product designed for just household use. It is not suitable for Business and industry type. Otherwise it will be accepted as "out of warranty conditions" by our Authorized Services.

Unauthorized Use

- This appliance is not designed to be used by persons (including children) with limited physical, sensory or mental capacities or by persons lacking in experience and/or knowledge, unless they are supervised by someone who is responsible for their safety or have received instructions on how to use the appliance.
- Children should be supervised to ensure that they do not play with the appliance. Electric appliances are not toys for children! Therefore, use and store the appliance away from the reach of children. Children do not recognize the danger involved with handling an electric appliance. Do not let the power cord dangle from the appliance...
- Keep packaging films away from children - danger of suffocation!

Safety is Important



WARNING!

For yours and other safety please read the instructions before using the appliance. Please keep this instruction in a safe place for the further use. If you pass the appliance on, pass on the instructions too.

Important Safeguards



NOTICE!

Repairs and maintenance may be performed only by trained technicians (e.g. Fakir customer service). Only original Fakir replacement parts may be used. Improperly repaired or serviced appliances may pose a danger to the user. Fakir Elektrikli Ev Aletleri DIŞ Tic A.Ş. will Not be responsible of any problem if any repair or maintenance made by other than Fakir Services.

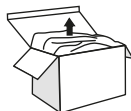
Unpacking

Unpack the device and check the content of the packaging for completeness (see scope of supply). Should you note any damage incurred during transit, please contact your dealer immediately.



WARNING!

Never use a defective appliance.



NOTICE!

Keep the packaging for storage and future transports (e.g. for moves, service).

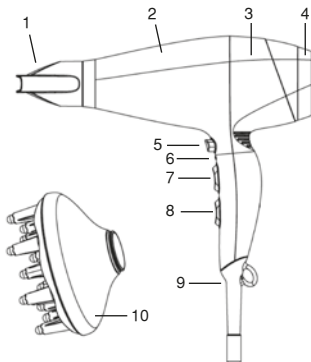
Technical Specifications

Power : 220V~240V, 50/60Hz;

Capacity : 1750-2000W

Know Your Production

1. Yoğunlaştırıcı
2. Ön Gövde
3. Arka Gövde
4. Arka kapak
5. Soğuk Hava Butonu
6. LED Kapağı
7. Isıtma Anahtarı
8. Devir Anahtarı
9. Kablo Koruyucu
10. Dağıtıcı



Key

- Rating: 220~240V 50Hz 2000W
- Approval: CE/GS/TUV/CB(EMC/EMF ROHS)
- Applicable Document: IEC60335-1 IEC60335-2-23
- Accessories: With Concentrator and Diffuser
- Motor type: AC Motor
- Switch Function: Two speed and Two heating Cool shot Function On/Off Switch

**WARNING!**

- Do not switch on before checking that voltage on the specifications plates is the same as that in your home;
- Switch off when not in use, even if for a moment;
- If the supply cord is damaged, it must be replaced by the manufacturer of its service agent or a similarly qualified person in order to avoid a hazard.
- this appliance can be used by children aged from 8 years and above and persons with reduced physical, sensory or mental capabilities or lack of experience and knowledge if they have been given supervision or instruction concerning use of the appliance in a safe way and understand the hazards involved. Children shall not play with the appliance. Cleaning and user maintenance shall not be made by children without supervision.
- Never submerge or wet the dryer.
- children should be supervised to ensure that they do not play with the appliance.
WARNING- Do not use this appliance near water in bathtubs, basins or other vessels.
- When the hairdryer is used in a bathroom, unplug it after use since the proximity of water presents a hazard even when the hairdryer is switched off.
- For additional protection the installation of a residual current device with a rated residual operating current not exceeding 30mA is advisable in the electrical circuit supplying the bathroom. Ask your installer for advice.

How To Use

- Cihazın fişini prize takmadan önce ellerinizi iyice kurutun.
- Fişe takıldığı zaman LED lamba yanacak ve anahtar indüksiyon pozisyonuna alındığında, ancak tutacak üzerinde bulunan indüksiyon alanına (aşağıdaki resme bakınız) dokunduğunuz zaman saç kurutma makinesi çalışacaktır, normalde saç kurutma makinesini buradan tutarak kullanın

İndüksiyon alanı

- Anahtar açık olsa dahi elinizi indüksiyon alanından çektiğiniz zaman saç kurutma makinesi duracak ve bu alana yeniden dokunduğunuz zaman, saç kurutma makinesi tekrar çalışacaktır.
- Saçlarınız kurduktan sonra, anahtarı (G) kapalı (0) pozisyonuna getirin ve fişini prizden çekin

Sıcaklık kontrol anahtarı: F(F1 \F2 \F3)

Devir kontrol anahtarı: G (G1 \G2)

Anahtar kombinasyonu:

(G1+F1\ G1+F2\ G1+F3)

(G2+F1\ G2+F2\ G2+F3) açıklama: G2+F3(MAX)

Safety

- Cihazın hava girişleri ile çıkışlarının herhangi bir şekilde engellenmediğinden emin olun.
- Eğer engellenirse, aşırı ısınmaya karşı tedbir amacıyla sıcaklık sınırlayıcı koruma sistemi çalışır.

Keeping/ Cleaning /care

Child not use the appliance alone when adult not in locale;

when hand is wet it don't use the appliance

when find cord destroy ,don't use,and muse be send to professional service

when the appliance is using ,don't jam in wind-in lid,so as towel, clothing.

- Please always disconnect your dryer before cleaning.
- Please do not put the appliance into water.
- Please clean the dust and hair by brush termly.
- Please clean the appliance with a slightly damp cloth and dry it up with a dry cloth.

Waste Disposal

Dispose of the device according to the environmental regulations applicable in your country.

Electrical waste must not be disposed of together with household waste. Bring the worn-out device to a collection center.

The packaging of the device consists of recycling-capable materials. Place these, sorted out according to material, in the collectors provided, so that recycling can be carried out on them.



For advice on recycling, refer to your local authority or your dealer.

This appliance is compatible with 2002/96/EC WEEE directive.

Dispatch

Carry the appliance in the original package or a similar, well-padded package to prevent damage to the appliance.

Informationen über die Benutzeranleitung.....	19
Haftung.....	19
Informationen über die Benutzeranleitung.....	19
CE Konformitätsbescheinigung	20
Nutzungsbereiche.....	20
Unsachgemäßer Gebrauch	20
Sicherheit ist wichtig.....	20
Sicherheitshinweise.....	20
Öffnen der Verpackung	21
Produkteigenschaften.....	21
Gerätebeschreibung	21
Wesentliche Eigenschaften	22
Bedienung	23
Sicherheit.....	24
Pflege / Reinigung /wartung	24
Entsorgung	25
Transport.....	25

Wir danken Ihnen, dass Sie sich für den Haartrockner SENSE von FAKIR entschieden haben. Unser Produkt wurde mit dem Ziel, Ihnen einen langjährigen einwandfreien Betrieb zu gewährleisten, konzipiert und hergestellt.

Informationen über die Benutzeranleitung

Diese Benutzeranleitung wurde für die sachgemäße und sichere Verwendung des Gerätes erstellt. Für ihre Sicherheit und auch der anderen Personen lesen bitte die Benutzeranleitung ausführlich durch. Bewahren sie diese Anleitung für die zukünftige Nutzung an einem sicheren Ort.

Haftung

Diese Benutzeranleitung wurde für die sachgemäße und sichere Verwendung des Gerätes erstellt. Für ihre Sicherheit und auch der anderen Personen lesen bitte die Benutzeranleitung ausführlich durch. Bewahren sie diese Anleitung für die zukünftige Nutzung an einem sicheren Ort.

Fakir Elektrikli Ev Aletleri Dış. Tic. A.Ş. übernimmt bei Schäden keine Haftung, die wegen nicht Beachtung der Benutzeranleitung und aus nicht bestimmungsgemäßer Verwendung entsteht.

Informationen über die Benutzeranleitung



WARNUNG!

Dieses Zeichen weist auf Gefahren hin, die zur Beschädigung des Gerätes führen können.



HINWEIS!

Weist auf die wichtigen und nützlichen Informationen aus der Benutzeranleitung hin.



HINWEIS!

Weist in der Bedienungsanleitung auf wichtige und nützliche Informationen hin.

CE Konformitätsbescheinigung

Dieses Gerät entspricht den Anweisungen der EU 2004/108/EC Elektromagnetische harmonisierte Normen und den 2006/95/EC Spannungsanweisungen. Dieses Gerät hat auf ihrem Typenschild das CE Zeichen.

Nutzungsbereiche

Dieses Gerät ist für den Gebrauch im Haushalt konzipiert. Im gegen Fall werden unsere zuständigen Service Abteilungen bei Störungen oder Beschädigungen außer Garantie Dienstleistungen anbieten.

Unsachgemäßer Gebrauch

Bei den nachstehenden nicht autorisierten Nutzungen kann das Gerät beschädigt werden oder zu Verletzungen führen;

- Personen, die aufgrund ihrer körperlichen, geistigen oder motorischen Fähigkeiten nicht in der Lage sind das Gerät sicher zu bedienen, dürfen das Gerät nicht benutzen. Bitte erlauben sie diesen Personen keineswegs die Bedienung dieses Gerätes.
- Das Gerät ist kein Spielzeug. Daher verbieten sie den Kindern den Umgang mit diesem Gerät und sein sie vorsichtig, wenn sie das Gerät in der Nähe von Kindern nutzen.
- Halten sie die Verpackungsmaterialien Fern von Kindern. Kinder können sich, durch das Verschlucken dieser Stoffe in Gefahr setzen, vor allem Verpackungstüten können zu Erstickungsgefahr führen.

Sicherheit ist wichtig



WARNUNG!

Für ihre Sicherheit und auch der anderen Personen lesen bitte die Benutzeranleitung ausführlich durch. Bewahren sie diese Anleitung für die zukünftige Nutzung an einem sicheren Ort. Wenn sie das Gerät an Dritte übergeben, geben sie bitte die Benutzeranleitung mit.

Sicherheitshinweise



WARNUNG!

Die Reparatur des Gerätes darf nur durch den zuständigen Fakir Service durchgeführt werden (Siehe Autorisierte Service Liste). Fehlerhafte Reparaturen können für den Benutzer zu Gefahren führen. Bei Reparaturen am Gerät, die durch nicht berechnigte Personen durchgeführt werden übernimmt Fakir Elektrikli Ev Aletleri Diş. Tic. A.Ş. keine Haftung.

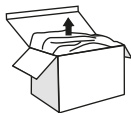
Öffnen der Verpackung

Bevor sie das Gerät in Betrieb nehmen, entnehmen sie erst das Gerät und das Zubehör aus der Verpackung, kontrollieren sie diese gegen Beschädigungen und Störungen. Falls das Gerät welche Beschädigungen oder Störungen aufweisen sollte, benutzen sie ihr Gerät nicht weiter und wenden sie sich an einen zuständigen Fakir Service.



WARNUNG!

Benutzen keinesfalls ein Beschädigtes Gerät.



HINWEIS!

Bewahren sie die Verpackung und Verpackungsmaterialien für zukünftige Nutzungszwecke.

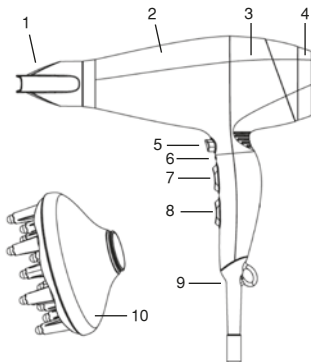
Produkteigenschaften

Leistung : 220V~240V, 50/60Hz;

Kapazität : 1750-2000W

Gerätebeschreibung

1. Konzentrationsdüse
2. Vorderseite
3. Hinterseite
4. Hintere Abdeckung
5. Taste für die Kaltstufe
6. LED-Abdeckung
7. Heizschalter
8. Stufenschalter
9. Kabelbrücke
10. Diffusor



Wesentliche Eigenschaften

- Nennwerte: 220~240V 50Hz 2000W
- Zulassungen: CE/GS/TUV/CB(EMC/EMF ROHS)
- Zertifikate: IEC60335-1 IEC60335-2-23
- Zubehör: Konzentrationsdüse und Diffusor-Aufsatz
- Motortyp: AC-Motor
- Schalterfunktion: Zwei Strömungsstufen und zwei Heizstufen
- Kaltluft-Funktion Ein- und Ausschalter

**WARNUNG!**

- Bevor Sie das Gerät in Betrieb nehmen überprüfen Sie, ob die auf dem Gerät angegebene Spannung mit der Netzspannung vor Ort übereinstimmt.
- Bei Nichtgebrauch, auch nur für kurze Zeit, Gerät abschalten;
- Ist das Netzkabel defekt, darf es nur vom Hersteller bzw. einer autorisierten Werkstatt oder einer ähnlich qualifizierten Person ersetzt werden, um Gefährdungen zu vermeiden.
- Dieses Gerät ist für Kinder älter als 8 Jahren und Benutzer miteingeschränkter physischer, sensorischer oder psychischer Fähigkeiten bzw. ohne jegliche Erfahrung oder Vorwissen nur dann geeignet, wenn eine angemessene Aufsicht oder ausführliche Anleitung zur sicheren Benutzung des Geräts durch eine verantwortliche Person sichergestellt ist. Die Kinder dürfen nicht mit dem Gerät spielen. Reinigungs- und Wartungsarbeiten dürfen ohne Aufsicht nicht von Kindern durchgeführt werden.
- Den Haartrockner niemals in Wasser eintauchen oder nass machen.
- Damit die Kinder nicht mit dem Gerät spielen, sollten sie unter Aufsicht gehalten werden.
WARNUNG- Verwenden Sie das Gerät nicht in der Nähe von Badewannen, Duschen, Waschbecken oder sonstigen Behältern mit Wasser.
- Wenn das Gerät in einem Badezimmer verwendet wird, trennen Sie es nach dem Gebrauch von der Stromversorgung. Die Nähe zum Wasser stellt eine Gefahr dar, sogar wenn das Gerät abgeschaltet ist.
- Als zusätzlicher Schutz wird die Installation einer Fehlerstrom-Schutzeinrichtung mit einem Bemessungsauslösestrom von nicht mehr als 30mA im Badezimmer-Stromkreis empfohlen. Fragen Sie Ihren Installateur um Rat.

Bedienung

- Bevor Sie das Gerät anschließen, trocknen Sie gründlich Ihre Hände.
- Nachdem Sie den Stecker eingesteckt haben leuchtet die LED-Lampe und wenn Sie den Schalter auf die Position Induktion bringen, schaltet sich der Haartrockner erst dann an, wenn Sie den Induktionsbereich (siehe Abb.) am Griff berühren. Halten Sie auch bei normaler Nutzung den Haartrockner hier.

Induktionsbereich

- Auch wenn der Schalter an ist, schaltet sich der Haartrockner aus, wenn Sie Ihre Hand vom Induktionsbereich nehmen und wenn Sie diesen Bereich erneut berühren, schaltet sich der Haartrockner wieder ein.
- Nachdem Sie Ihre Haare getrocknet haben, bringen Sie den Schalter (G) in die Aus-Position (0) und ziehen Sie den Stecker von der Steckdose.

Temperatur-Schalter: F(F1 \F2 \F3)

Gebälsestufenregler: G (G1 \G2)

Schalterkombination:

(G1+F1\ G1+F2\ G1+F3)

(G2+F1\ G2+F2\ G2+F3) Beschreibung: G2+F3(MAX)

Sicherheit

- Vergewissern Sie sich, dass die Luftein- und Luftauslässe in irgend einer Weise nicht blockiert sind.
- Wenn sie blockiert sind, arbeitet der Temperaturbegrenzer als Vorsichtsmaßnahme gegen Überhitzung.

Pflege / Reinigung /wartung

Ohne Begleitung eines Erwachsenen dürfen Kinder dieses Gerät nicht verwenden;

Verwenden Sie das Gerät nicht mit nassen Händen

Ist das Netzkabel beschädigt, dürfen Sie das Gerät nicht benutzen. Bringen Sie es zur Reparatur zu einen professionellen Service

Während das Gerät in Betrieb ist blockieren Sie nicht die Lufteintrittsöffnungen mit Gegenständen wie Handtuch oder Kleidung.

- Vorr der Reinigung des Gerätes, bitte stets den Stecker ziehen.
- Bitte Gerät nicht in Wasser tauchern.
- Bitte Staub und angehäufte Haare regelmäßig mit einer Haarbürste reinigen.
- Bitte Gerät mit einerm leicht angefeuchteten Tuch wischen und mit einem trockenen Tuch trocknen.

Entsorgung

Entsorgen sie ihr Gerät entsprechend ihren örtlichen Verordnungen bei einer Sammelstelle für Elektrogeräte.

Elektrische Altgeräte dürfen nicht mit Haushaltsmüll entsorgt werden. Entsorgen sie das Gerät in Abfallsammelstellen für Elektr. Geräte.

Das Verpackungsmaterial ihres Gerätes kann in den Rückgewinnungstonnen entsorgt werden. Entsorgen sie diese in die Rückgewinnungstonnen. Das Gerät entspricht den 2002/96/EC Anweisungen der WEEE.

**Transport**

Transportieren sie ihr Gerät wenn möglich in original Verpackung und in stabiler und weichen Packung, um es beim Transport vor Schaden zu schützen.

Сведения об инструкциях пользования	27
Ответственность	27
Предупреждение о важности соблюдения инструкций для пользователя	27
Декларация соответствия CE	28
Сфера применения	28
Некомпетентное использование	28
Безопасность это важно	28
Предупреждение о безопасности	28
Вскрытие коробки	29
Характеристики изделия	29
Информация Об Изделии	29
Основные Характеристики	30
Эксплуатация	31
Безопасность	32
Защита / Чистка /обслуживание	32
Вторичная переработка.....	33
Транспортировка.....	33

Благодарим Вас за то, что Вы предпочли фен для сушки волос FAKİR SENSE. Наша продукция разработана и изготовлена для беспроблемной эксплуатации в течение длительного времени.

Сведения об инструкциях пользования

Данное руководство написано для того, чтобы вы смогли наилучшим образом использовать приобретенный вами товар. Для собственной безопасности и безопасности окружающих внимательно прочитайте данное Руководство пользователя перед первым использованием изделия. Сохраните данное Руководство в надежном месте для получения дополнительных сведений в будущем.

Ответственность

Фирма "Fakir Elektrikli Ev Aletleri Dış Tic. A.Ş." не несет ответственности за неисправности, которые могут возникнуть в результате использования изделия, несовместимого с требованиями руководства пользователя, а также при использовании изделия в местах, где его использовать не рекомендовано.

Предупреждение о важности соблюдения инструкций для пользователя



ПРЕДУПРЕЖДЕНИЕ!

Данный знак указывает на наличие опасности травмы или смерти.



ВНИМАНИЕ!

Данный знак указывает на наличие опасности повреждения или выхода из строя аппарата.



ПРИМЕЧАНИЕ!

Указывает на важные и полезные сведения в данном Руководстве.

Декларация соответствия CE

Данный прибор соответствует европейским стандартам 2004/108/ЕС на Электромагнитное соответствие и Директиве о напряжении 2006/95/ЕС. Данный прибор отмечен знаком CE на этикетке .

Сфера применения

Данная модель аппарата разработана для использования в домашних условиях. Если прибор выйдет из строя в результате неправильного использования, то он не подлежит гарантийному ремонту в уполномоченных сервисных центрах.

Некомпетентное использование

Ниже перечислены случаи некомпетентного использования, в результате которого прибор может быть поврежден либо нанести вред здоровью человека.

- Этот прибор не подходит для использования людьми с психическими расстройствами, а также людьми, которые не владеют достаточными знаниями об использовании данного прибора. Ни в коем случае не позволяйте таким людям пользоваться аппаратом.
- Изделие не является игрушкой. Именно поэтому не позволяйте детям играть с аппаратом, а также будьте бдительны используя аппарат в присутствии детей.
- Пакеты, картонные детали от упаковки держите вдали от детей. В противном случае ребенок может проглотить или подавиться деталями упаковки.

Безопасность это важно



ПРЕДУПРЕЖДЕНИЕ!

Для собственной безопасности и безопасности окружающих внимательно прочитайте данное Руководство пользователя перед первым использованием изделия. Сохраните данное Руководство в надежном месте для получения дополнительных сведений в будущем. Если вы даете кому-нибудь данное изделие, обязательно дайте ему Руководство.

Предупреждение о безопасности



ПРЕДУПРЕЖДЕНИЕ!

Ремонт изделия должен осуществляться только в уполномоченном сервисном центре Fakir (смотрите список сервисных центров). Ремонт, выполненный некомпетентными лицами, может вызвать опасные последствия для пользователя. Фирма Fakir Elektrikli Ev Aletleri Diş Tic. A. Ş. не несет ответственности за возможные неисправности и проблемы, которые могут произойти вследствие ремонта, выполненного некомпетентными лицами.

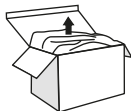
Вскрытие коробки

Перед первым использованием извлеките прибор и все аксессуары из коробки, проверьте изделие на отсутствие брака и неполадок. Если вы обнаружили брак или неполадки, не включайте прибор и обратитесь в ближайший Уполномоченный Сервисный центр фирмы Fakir.



ПРЕДУПРЕЖДЕНИЕ!

Ни в коем случае не используйте бракованный аппарат.



ПРИМЕЧАНИЕ!

Сохраните фирменную коробку и упаковку изделия на случай, если придется его транспортировать.

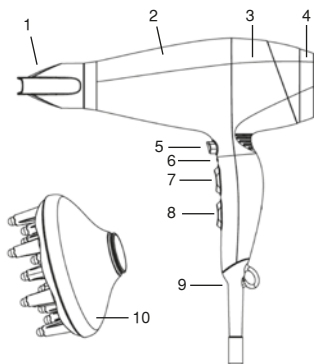
Характеристики изделия

Мощность : 220V~240V, 50/60Hz;

Объем : 1750-2000W

Информация Об Изделии

1. Концентратор
2. Передний корпус
3. Задний корпус
4. Задняя крышка
5. Кнопка холодного воздуха
6. Крышка LED
7. Переключатель нагрева
8. Переключатель оборотов
9. Защита для кабеля
10. Распределитель



Основные Характеристики

- Номинальные значения: 220~240V 50Hz 2000W
- Сертификаты: CE/GS/TUV/CB(EMC/EMF ROHS)
- Полученные сертификаты: IEC60335-1 IEC60335-2-23
- Аксессуары: Насадки концентратор и диффузор
- Тип двигателя: Двигатель АС
- Функции переключателя: Две ступени оборотов и две ступени нагрева
- Функция холодного воздуха Переключатель вкл./выкл.



ПРЕДУПРЕЖДЕНИЕ!

- Перед тем, как включить изделие, проверьте, совпадает ли значение напряжения, указанного на заводской табличке, с напряжением в Вашей сети.
- Выключайте фен, если Вы не пользуетесь им.
- Если электрический шнур поврежден, для того, чтобы предотвратить возникновение опасности, шнур должен быть заменен производителем или работником авторизованного сервисного центра.
- Это изделие может эксплуатироваться детьми старше 8 лет, лицами с ограниченными физическими, сенсорными и умственными способностями, или лицами с недостаточным опытом и знаниями, находящимися под присмотром и получившим инструкции по безопасной эксплуатации изделия. Следите за тем, чтобы дети не играли с изделием. Дети, не находящиеся под присмотром взрослых, не должны выполнять процедуры чистки и обслуживания.
- Ни в коем случае не погружайте фен для сушки волос в воду и не позволяйте ему намочать.
- Необходимо держать детей под присмотром, чтобы они не играли с изделием.
- ПРЕДУПРЕЖДЕНИЕ- Не пользуйтесь этим устройством в ванной, раковине или других местах рядом с водными резервуарами.
- Если Вы пользуетесь феном для сушки волос в ванной, вследствие опасности от воды, находящейся вокруг даже при отключении фена, после его использования обязательно вытяните штепсельную вилку из розетки.
- Для обеспечения дополнительной защиты, рекомендуем установить реле утечки тока, не превышающее рабочее значение тока 30 мА. За рекомендациями обращайтесь к электрику.

Эксплуатация

- Перед тем, как включить штепсельную вилку изделия в розетку, тщательно обсушите руки.
- После того, как изделие будет включено в сеть, загорится светодиодная лампочка и после приведения переключателя в положение индукции, только после прикосновения к индукционному полю на рукояти (см. Рисунок ниже), фен для сушки волос начинает работать, пользуйтесь феном, держа его здесь.

Индукционное поле

- Даже при включенном переключателе, если убрать руку с индукционного поля, фен остановится, при касании этого поля, фен снова начнет работать.
- После сушки волос приведите переключатель (G) в положение (0) и вытяните штепсельную вилку из розетки.

Переключатель температуры: F(F1 \F2 \F3)

Переключатель оборотов: G (G1 \G2)

Комбинация переключателей:

(G1+F1\ G1+F2\ G1+F3)

(G2+F1\ G2+F2\ G2+F3) пояснение: G2+F3(МАКС.)

Безопасность

- Убедитесь в том, что входы и выходы для воздуха на изделии не закрыты.
- Если они закрыты, включатся предохранительная система ограничения нагрева.

Защита / Чистка /обслуживание

- Дети не должны пользоваться этим изделием в отсутствие взрослых;
- Не дотрагивайтесь до изделия влажными руками
- При поврежденном электрическом шнуре не пользуйтесь изделием, для ремонта изделия отправьте его в профессиональный сервисный центр.
- Во время эксплуатации изделия не закрывайте отверстия для входа воздуха полотенцем или одеждой.
- Перед чисткой всегда вытягивайте штепсельную вилку изделия из сети.
- НЕпогружайте, пожалуйста, изделие в воду.
- Очищайте, пожалуйста, скопившуюся пыль и волосы.
- ПРОтирайте, пожалуйста, устройство влажной тканью и обсушивайте сухой тканью.

Вторичная переработка

В соответствии с законодательством вашей страны приборы данного типа нужно выкидывать в специально отведенные для этого контейнеры.

Электроотходы нельзя выбрасывать на свалку вместе с обычным мусором.



Выбрасывайте прибор в специальные контейнеры для электроотходов.



Детали упаковки прибора изготовлены из материалов, которые могут быть подвержены вторичной переработке. Выбрасывайте их в мусорные баки для вторичной переработки. Прибор соответствует руководству WEEE №2002/96/EC.

Транспортировка

Для того, чтобы прибор не пострадал во время транспортировки следует перевозить его в оригинальной упаковке или в специальном мягком пакете.

- 35.....معلومات حول تعليمات الاستخدام.....المسؤولية
- 35.....محاذاير حول تعليمات الاستخدام.....المسؤولية
- 36.....تصريح CE للملائمة.....محاذاير حول تعليمات الاستخدام
- 36.....مجال الاستخدام.....تصريح CE للملائمة
- 36.....الاستخدام غير مصرح.....مجال الاستخدام
- 36.....الأمان مهم.....الاستخدام غير مصرح
- 36.....محاذاير الأمان.....الأمان مهم
- 37.....فتح العلبة.....محاذاير الأمان
- 37.....مواصفات الجهاز.....فتح العلبة
- 37.....تعرف على المنتج.....مواصفات الجهاز
- 38.....الخواص الرئيسية.....تعرف على المنتج
- 39.....الاستخدام.....الخواص الرئيسية
- 41.....إعادة التدوير.....الاستخدام
- 41.....النقل.....إعادة التدوير

نتشارك على اختياركم ماكينة تجفيف الشعر المقدمة من SENSE. فقد تم تصميم وتصنيع هذا المنتج بهدف تقديم خدمة طويلة خالية من أى مشاكل.

معلومات حول تعليمات الاستخدام

تم وضع تعليمات استخدام الجهاز هذه ليعمل بشكل صحيح و آمن. لضمان سلامتكم و سلامة الآخرين يرجى قراءة دليل الاستخدام قبل التشغيل. و من أجل الاستعمال في وقت لاحق يرجى وضع الدليل في مكان آمن في حال استخدام الآلة بطريقة غير المذكورة في الدليل فإنه في حال حصول أي تلف ناجم عن ذلك، فإن شركة FAKIR المساهمة للأدوات الكهربائية و المنزلية غير مسؤولة عنه.

المسؤولية

في حال استخدام الجهاز في غير المجال المخصصة له أو تصليحه في مكان آخر غير خدمة FAKIR المعتمدة فإن شركة FAKIR المساهمة للأدوات الكهربائية و المنزلية تعتبر غير مسؤولة.

محاذير حول تعليمات الاستخدام



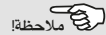
تحذير!

هذه الاشارة تدل على امكانية الاصابة بجرح أو خطر الموت.



انتباه!

هذه الاشارة تدل على أن المنتج معرض لخطر التلف.



ملاحظة!

يحتوي دليل الاستخدام على معلومات مهمة و مفيدة

تصريح CE للملائمة

هذا الجهاز ملائم تماما للمواصفات EC/2004/108 للملائمة الكهرومغناطيسية و EC/2006/95 لتوجيه التيار الكهربائي من الاتحاد الأوروبي. هذا المنتج يحمل اشارة CE على بطاقته.

مجال الاستخدام

تم تصميم هذا الجهاز للاستخدام المنزلي. غير ملائم للاستخدام في أماكن العمل والصناعة. في حال استخدامه بشكل مخالف فإن مركز الخدمة المعتمد يقدم خدماته غير مشمولة بالكفالة.

الاستخدام غير مصرح

- في حال استخدام الجهاز بشكل غير مصرح به فإنه من الممكن أن يؤدي إلى الاضرار بالجهاز او التسبب بجرح؛
- هذا النوع من الأجهزة غير ملائم للاستخدام من قبل الأشخاص غير المتزنين عقليا أو الذين لا يملكون معلومات كافية. يجب عدم منح الاذن لهذا النوع من الاشخاص باستخدام الجهاز.
 - الجهاز ليس لعبة. لهذا لا تسمح للأطفال باستخدام الجهاز وكن أكثر حذرا أثناء استخدام الجهاز بجانب الأطفال.
 - أبعد المواد التي تخرج من اللعبة كالكيس عن متناول الاطفال. من الممكن أن يؤذوا أنفسهم ببلع هذه المواد الأخرى فإن اللعب بأكياس التغليف قد يسبب خطر البلع والاختناق.

الأمان مهم



تنبيه!

لضمان سلامتكم وسلامة الآخرين يرجى قراءة دليل الاستخدام قبل التشغيل. من أجل الاستعمال في وقت لاحق يرجى وضع الدليل في مكان آمن. في حال اعطائكم الجهاز لشخص آخر يرجى اعطاء دليل الاستخدام أيضا.

محاذير الأمان

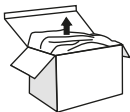


تنبيه!

يجب أن يقوم باصلاح الجهاز مركز FAKIR المعتمد (انظر قائمة المراكز المعتمدة). قد يؤدي التصليح بشكل خاطئ إلى ضرر المستخدم. في حال تصليحه في مكان آخر غير خدمة FAKIR المعتمدة فإن شركة FAKIR المساهمة للأدوات الكهربائية والمنزلية تعتبر غير مسؤولة.

فتح العبوة

قبل الاستخدام الأول للجهاز أخرجه من العبوة مع اكسسواراته و تأكد من خلوه من الضررو التلف. في حال وجود عطل أو ضرر، لا تستخدم الجهاز و تقدم بطلب لخدمة FAKIR المعتمدة.



تنبيه!

لا تستخدم جهاز غير سليم اطلاقا



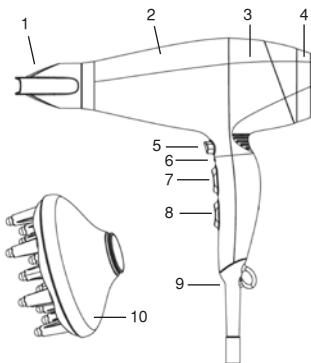
ملاحظة!

احتفظ بصناديق التعبئة والتغليف لإمكانية النقل في المستقبل.

مواصفات الجهاز

الطاقة : 220V~240V, 50/60Hz
السعة الإستيعابية : 1750-2000W

تعرف على المنتج



1. المكثف
2. الجسم الأمامي
3. الجسم الخلفي
4. الغطاء الخلفي
5. زر الهواء البارد
6. غطاء LED
7. مفتاح التسخين
8. مفتاح التبديل
9. وافي الكابل
10. الموزع

الخواص الرئيسية

- القيم الاسمية: 240V 50Hz 2000W~220
- الاعتمادات: (CE/GS/TUV/CB(EMC/EMF ROHS
- الوثائق التي تم الحصول عليها IEC60335-1 IEC60335-2-23
- الملحقات: مع المكثف والناشر
- نوع المحرك: محرك AC
- خصائص المفتاح: مرحلتين للتحويل والتسخين
- مفتاح التشغيل/ الاغلاق لخاصية الهواء البارد



تحذير!

- قبل تشغيل الجهاز، يجب التأكد من مطابقة قيمة الجهد الموضع على ملصق الجهاز مع قيم الشبكة الكهربائية فى المنزل.
- ويجب إغلاق الجهاز فى حالة عدم استخدام، حتى لو لحظة.
- فى حالة تعرض الكابلات الكهربائى لأى ضرر، يتوجب تغييره بواسطة ممثل الخدمة أو المنتج أو شخص مؤهل يمتلك صفة ماثلة. وذلك لتجنب حدوث أى خطر.
- يمكن استخدام هذا الجهاز بواسطة الأطفال مما هم فوق 8 سنوات أو الاشخاص محدودى القدرات الذهنية والبدنية والعقلية أو الاشخاص عديمى الخبرة والتجربة فيما يتعلق بمثل هذا النوع من الأجهزة، وذلك فى حالة متابعتهم وإعطائهم كافة التعليمات المتعلقة بطريقة الاستخدام الأمان للجهاز وإدراكهم للمخاطر التى قد تنتج عن الاستخدام الخاطى.
- يجب ألا يلعب الأطفال بالجهاز. يجب ألا يسمح للأطفال بتنظيف الجهاز، مالم يكونوا تحت المتابعة والملاحظة.
- يجب ألا تتعرض ماكينة تجفيف الشعر للبلل أو السقوط فى الماء.
- يجب متابعة الأطفال باستمرار لمنعهم من اللعب بالجهاز.
- تحذير- يجب ألا يستخدم الجهاز بالقرب من حوض الإستحمام أو الغسيل أو أوانى الماء.
- فى حالة استخدام ماكينة تجفيف الشعر فى الحمام، يتوجب إغلاق الجهاز ونزع القابيس من المقبس عقب الانتهاء الاستخدام، وذلك لتجنب أى خطر قد يحدث بسبب وجود المياه.
- ويهدف ضمان حماية إضافية، توصيكم بتركيب مرحل للتيار الهارب الذى لا يفتح قيمة 30mA لتيار عمل دائرة إمداد الطاقة الكهربائية للحمام. ولعمل ذلك، يرجى استشارة السبائك الخاص بكم.

الاستخدام

- يجب تجفيف الأيد بشكل قبل تركيب قابس الجهاز فى المقبس.
- سيضى مؤشر LED عند تركيب القابس فى المقبس، وسيعمل الجهاز عند وضع المفتاح على خاصية التشغيل ثم لمس مفتاح التشغيل المتواجد على المقبض (انظر إلى الصورة أسفله). ويجب استخدام الماكينة من خلال الإمساك من هذا المكان.

مجال التشغيل

- ستوقف ماكينة تجفيف الشعر عن العمل عند سحب أيديكم من مجال التشغيل، حتى إن كان مفتاح التشغيل على وضع مفتوح. وستعمل الماكينة عند لمس هذا المجال مجدداً.
 - وبعد تجفيف الشعر، يجب وضع المفتاح على وضع الإغلاق (G)، ثم سحب القابس من المقبس.
- مفتاح التحكم فى الحرارة: (F1 \ F2 \ F3)
 مفتاح التحكم فى الدورة: (G (G1 \ G2)
 مجموعة المفاتيح:
 (G1+F1 \ G1+F2 \ G1+F3)
 (G2+F3(MAX) توضيح: (G2+F1 \ G2+F2 \ G2+F3)

الأمان

• يجب التأكيد من عدم انسداد مداخل أو مخارج الهواء بأي شكل من الأشكال.
• وفي حالة انسدادها، سيعمل نظام الحماية الذي يحدد درجة الحرارة بهدف إتخاذ تدابير وقائية ضد الحرارة المرتفعة.

• الحماية/ التنظيف/ العناية

- يجب ألا يستخدم الأطفال هذا الجهاز دون وجود شخص بالغ بجانبهم.
- يجب ألا يستخدم الجهاز بأيدي مبللة.
- يجب ألا يستخدم الجهاز في حالة تعرض الكابل الكهربائي للضرر، ومن ثم يجب إرساله إلى مركز الخدمة لإجراء الإصلاحات.
- إنشاء استخدام الجهاز، يجب ألا تغلق فتحات دخول الهواء بأشياء مثل المنشفة أو الملابس.
- يجب سحب القابض من المقبس قبل البدء في تنظيف الجهاز.
- يجب عدم غمس الجهاز في الماء.
- يجب تنظيف الغبار والشعر المتراكم باستمرار بواسطة فرشاة.
- يجب مسح الجهاز بقطعة قماش مبللة بشكل خفيف، وتجفيفه بقطعة قماش جافة.

إعادة التدوير

وفقاً للقانون الموجود في بلدك، قم بوضع الجهاز في مكان القمامة المخصص له.
النفايات الكهربائية، يجب أن لا ترمى مع النفايات العادية.



ارم الجهاز في المكان المخصص لرمي النفايات الكهربائية
تم إنتاج التغليف من مواد قابلة لإعادة التدوير. ارمها في الأماكن المخصصة لإعادة
التدوير ارمها في أماكن رمي نفايات إعادة التدوير هذا الجهاز ملائم حسب توجيهات WEEE رقم
EC/2002/96.

النقل

لتفادي تعرض الجهاز لضرر، يتم نقل الجهاز بغلافه الأصلي أو في علبة جيدة و لينة.



Üretici/İthalatçı - Manufacturer/Importer:
Fakir Elektrikli Ev Aletleri Dış Ticaret A.Ş.
Meşrutiyet Cd. No:43 Tepebaşı 34430 İstanbul TÜRKİYE
Tel: +90 212 249 70 69 Faks:+90 212 293 39 11